

Ölbrenner VECTRON L 1 - L 6

- 11.3 Programmübersicht
- 11.4 Kessel-Brenner-Zuordnung

In den Kapiteln der jeweiligen Baureihen finden Sie die Produktbeschreibung, Bestell-Nummern und Preise, Arbeitsfeld und Leistungswerte, Zubehör Brennerbaureihe und Maßzeichnung

- 11.6 **VECTRON L 1...**
- 11.14 **VECTRON L 2...**
- 11.25 **VECTRON L 3...**
- 11.29 **VECTRON L 4...**
- 11.33 **VECTRON L 5...**
- 11.37 **VECTRON L 6...**

5 Jahre Garantie
bei Abschluss des Paketes
COMFORT GARA 5 PLUS
bzw.
LONGLIFE 5 PLUS



Zubehör Brenner Öl

- 11.41 Heizölfilter, Zuleitungsarmaturen
- 11.43 Heizölzähler
- 11.44 Schalldämmhauben
- 11.46 Montagezubehör



Industriebrenner NEXTRON 6 - 9, N 10 Öl

Für nähere Informationen zu unserem Monoblockbrennerprogramm bzw. zu unserem Duoblockbrennerprogramm (bis 80MW) wenden Sie sich bitte per E-Mail an folgende Adresse: industrie@de.elco.net.



Typenschlüssel Ölbrenner VECTRON

BLUE	=	schadstoffarmer Blaubrenner
ECO	=	schadstoffarmer Gelbbrenner
L	=	Heizöl EL
3	=	Baugröße
290	=	Leistungskennzahl
D	=	zweistufig
VD	=	zweistufig mit drehzahlgesteuertem Gebläse
DP	=	dreistufig

Typenschlüssel Industriebrenner NEXTRON 6 - 9, N 10 Öl

6 - 10	=	Baugröße
2400	=	Leistungskennzahl
L	=	Heizöl EL
V	=	mit pneumatischem Verbund
R	=	mit mechanischem Verbund
E	=	mit elektronischem Verbund
-	=	Standard Brennkopf (Emission Schadstoffklasse 1 oder 2)
F3	=	Low NOx Brennkopf - Free Flame (Emission Schadstoffklasse 3)
U3	=	Low NOx Brennkopf - Diamond Head (Emission Schadstoffklasse 3)

Programmübersicht

Blaubrenner einstufig VECTRON	Seite	Brennerleistungsbereich in kW											
		10	15	20	25	35	40	45	50	55	60	70	85
BLUE 1.20	11.7			■									
BLUE 1.24	11.7			■	■								
BLUE 1.28	11.8				■	■							
BLUE 1.30	11.8					■	■						
BLUE 1.35	11.8						■	■					

Blaubrenner zweistufig VECTRON	Seite	Brennerleistungsbereich in kW								
		20	30	40	50	60	70	80	90	100
BLUE 2.38 VD	11.15		■	■						
BLUE 2.45 VD	11.15			■	■					
BLUE 2.54 VD	11.15				■	■				
BLUE 2.66 VD	11.16					■	■			
BLUE 2.77 VD	11.16						■	■		
BLUE 2.85 VD	11.16							■	■	
BLUE 2.95 VD	11.16								■	■

Low-NOx einstufig VECTRON	Seite	Brennerleistungsbereich in kW								
		14	25	35	40	45	50	55	60	75
ECO 1.34	11.9		■	■						
ECO 1.50	11.9			■	■					
ECO 1.75	11.9				■	■				

Standard einstufig VECTRON...	Seite	Brennerleistungsbereich in kW								
		18	40	60	80	110	130	150	170	210
... L 1.40	11.10		■							
... L 1.42	11.10			■						
... L 1.55	11.10				■					
... L 1.95	11.10					■				
... L 2.140	11.21						■			
... L 2.200	11.21							■		

Standard zweistufig VECTRON...	Seite	Brennerleistungsbereich in kW									
		54	150	300	500	800	1000	1400	1600		
... L 2.120 D	11.22		■								
... L 2.160 D	11.22			■							
... L 2.210 D	11.22				■						
... L 3.290 D	11.26					■					
... L 3.360 D	11.26						■				
... L 4.440 D	11.30							■			
... L 4.610 D	11.30								■		
... L 5.950 D	11.34									■	
... L 5.1200 D	11.34										■

Standard dreistufig VECTRON	Seite	Brennerleistungsbereich in kW			
		300	400	1600	2100
... L 6.1600 DP	11.38		■		
... L 6.2100 DP	11.38			■	

Kessel-Brenner-Zuordnung BUDERUS

Auszug aus aktueller Liste

Brenner mit Standardausstattung, andere Regelungsarten sind je nach Kundenanforderung und Anlagenauslegung möglich.

Kesselbaureihe BUDERUS	Typ	Nennleistung kW	Brenner	Standard zweistufig	Seite	
Logano	GE315	86 - 105	VECTRON L 2.120 D	●	11.22	
		106 - 140	VECTRON L 2.160 D	●	11.22	
		141 - 170	VECTRON L 2.210 D	●	11.22	
		171 - 200	VECTRON L 3.290 D	●	11.26	
		201 - 230	VECTRON L 3.290 D	●	11.26	
	GE515	201 - 240	VECTRON L 3.290 D	●	11.26	
		241 - 295	VECTRON L 3.360 D	●	11.26	
		296 - 350	VECTRON L 4.440 D	●	11.30	
		351 - 400	VECTRON L 4.610 D	●	11.30	
		401 - 455	VECTRON L 4.610 D	●	11.30	
		456 - 510	VECTRON L 5.950 D	●	11.34	
	GE615	511 - 570	VECTRON L 5.950 D	●	11.34	
		571 - 660	VECTRON L 5.950 D	●	11.34	
		661 - 740	VECTRON L 5.950 D	●	11.34	
		741 - 820	VECTRON L 5.950 D	●	11.34	
		821 - 920	VECTRON L 5.1200 D	●	11.34	
		991-1020	VECTRON L 6.1600 DP	dreistufig	11.38	
		1021-1110	VECTRON L 6.1600 DP	dreistufig	11.38	
		1111-1200	VECTRON L 6.1600 DP	dreistufig	11.38	
	SE425	71 - 80	VECTRON L 2.120 D	●	11.22	
		81 - 110	VECTRON L 2.120 D	●	11.22	
		111 - 140	VECTRON L 2.160 D	●	11.22	
		141 - 170	VECTRON L 2.210 D	●	11.22	
		Logano	SE635	230	VECTRON L 3.290 D-KL	●
	280			VECTRON L 3.360 D-KL	●	11.26
	350			VECTRON L 4.440 D-KL	●	11.30
	420			VECTRON L 4.610 D-KL	●	11.30
490	VECTRON L 5.950 D-KM			●	11.34	
SE735	590		VECTRON L 5.950 D-KM	●	11.34	
	730		VECTRON L 5.950 D-KM	●	11.34	
	920		VECTRON L 6.1600 DP-KN	dreistufig	11.38	
	1120		VECTRON L 6.1600 DP-KN	dreistufig	11.38	
	1400		VECTRON L 6.2100 DP-KN	dreistufig	11.38	
SK425	71 - 90		VECTRON L 2.120 D	●	11.22	
	91 - 120		VECTRON L 2.160 D	●	11.22	
	121 - 150		VECTRON L 2.210 D	●	11.22	
	151 - 180		VECTRON L 2.210 D	●	11.22	
	SK635		265	VECTRON L 3.360 D-KL	●	11.26
325			VECTRON L 4.440 D-KL	●	11.30	
405			VECTRON L 4.610 D-KL	●	11.30	
485			VECTRON L 5.950 D-KM	●	11.34	
555			VECTRON L 5.950 D-KM	●	11.34	
SK735	670		VECTRON L 5.950 D-KM	●	11.34	
	830		VECTRON L 5.1200 D-KM	●	11.34	
	1020		VECTRON L 6.1600 DP-KM	dreistufig	11.38	
	1260		VECTRON L 6.2100 DP-KM	dreistufig	11.38	

Kessel-Brenner-Zuordnung VISSMANN

Auszug aus aktueller Liste

Brenner mit Standardausstattung, andere Regelungsarten sind je nach Kundenanforderung und Anlagenauslegung möglich.

Kesselbaureihe VISSMANN	Typ	Nennleistung kW	Brenner	Standard zweistufig	Seite
Vitoplex 100/200	SX 2	90	VECTRON L 2.120 D	●	11.22
		120	VECTRON L 2.160 D	●	11.22
		150	VECTRON L 2.210 D	●	11.22
		200	VECTRON L 3.290 D	●	11.26
		270	VECTRON L 3.360 D	●	11.26
		350	VECTRON L 4.440 D	●	11.30
		440	VECTRON L 4.610 D	●	11.30
		560	VECTRON L 5.950 D	●	11.34
		700	VECTRON L 5.950 D	●	11.34
		900	VECTRON L 5.1200 D	●	11.34
		1100	VECTRON L 6.1600 DP	dreistufig	11.38
		1300	VECTRON L 6.1600 DP	dreistufig	11.38
		1600	VECTRON L 6.2100 DP	dreistufig	11.38
Vitoplex 300	TX 3	80	VECTRON L 2.120 D	●	11.22
		105	VECTRON L 2.160 D	●	11.22
		130	VECTRON L 2.160 D	●	11.22
		170	VECTRON L 2.210 D	●	11.22
		225	VECTRON L 3.290 D	●	11.26
		285	VECTRON L 3.360 D	●	11.26
		345	VECTRON L 4.440 D	●	11.30
		405	VECTRON L 4.610 D	●	11.30
		460	VECTRON L 4.610 D	●	11.34
		620	VECTRON L 5.950 D	●	11.34
		780	VECTRON L 5.950 D	●	11.34
		1000	VECTRON L 5.1200 DP	dreistufig	11.38
		1250	VECTRON L 6.1600 DP	dreistufig	11.38
		1600	VECTRON L 6.2100 DP	dreistufig	11.38
		Vitorond 200	VD 2	125	VECTRON L 2.160 D
160	VECTRON L 2.210 D			●	11.22
195	VECTRON L 3.290 D			●	11.26
230	VECTRON L 3.290 D			●	11.26
270	VECTRON L 3.360 D			●	11.26
320	VECTRON L 4.440 D			●	11.30
380	VECTRON L 4.610 D			●	11.30
440	VECTRON L 4.610 D			●	11.30
500	VECTRON L 5.950 D			●	11.34
560	VECTRON L 5.950 D			●	11.34
630	VECTRON L 5.950 D			●	11.34
700	VECTRON L 5.950 D			●	11.34
780	VECTRON L 5.950 D			●	11.34
860	VECTRON L 5.1200 D			●	11.34
950	VECTRON L 6.1600 DP			dreistufig	11.38
1080	VECTRON L 6.1600 DP			dreistufig	11.38
Vitoradial	300-T			101	
		129			
		157			
		201			
		263			
		335			
		425			
		545			

Lieferumfang, Produktbeschreibung, Funktionsbeschreibung

Ausführung VECTRON BLUE 1... schadstoffarm blau

ELCO Blaubrenner VECTRON BLUE 1, einstufig nach EN267, für Heizöl EL Standard/ schwefelarm DIN 51603-1, sowie Heizöl DINV 51603-6 EL A Bio 10, für Heizkessel nach EN 303. Schadstoffarme Blaubrennertechnologie mit stufenlos regulierbarer Abgasrückführung. Schadstoffarm mit $\text{NO}_x < 120 \text{ mg/kWh}$ gemäß ErP (EU 813/2013). Düsenstock mit Ölvorwärmung und Düsenabschlusssystem. Luftregulierung über linearisierte Luftdosiertrommel. Digitaler Feuerungsautomat mit integriertem Display für detaillierte Angaben zu Funktionsablauf, Störanalyse, Betriebsstatistik und Heizölverbrauch mittels grafischem „elcogram“-Informationssystem. Hierdurch vereinfachte Inbetriebnahme, Wartung, Fehlerbehebung und Anlagenbetreuung. Elektroanschluss mit 7-poligem Normstecker. Kesselanbau über geruchsdichten Brennerflansch mit Isolationsunterlage. 2 flexible Schlauchleitungen für Ölvor- und rücklauf.

Ausführung VECTRON ECO 1... schadstoffarm gelb

ELCO VECTRON ECO 1, einstufig nach EN267, für Heizöl EL Standard/ schwefelarm DIN 51603-1, sowie Heizöl DINV 51603-6 EL A Bio 10. Für Heizkessel und Warmluftheizer. Schadstoffarme Mischeinrichtung mit interner Abgasrückführung. Schadstoffarm mit $\text{NO}_x < 120 \text{ mg/kWh}$ gemäß ErP (EU 813/2013). Düsenstock mit Ölvorwärmung und Düsenabschlusssystem. Luftregulierung über linearisierte Luftdosiertrommel. Digitaler Feuerungsautomat mit integriertem Display für detaillierte Angaben zu Funktionsablauf, Störanalyse, Betriebsstatistik und Heizölverbrauch mittels grafischem „elcogram“-Informationssystem. Hierdurch vereinfachte Inbetriebnahme, Wartung, Fehlerbehebung und Anlagenbetreuung. Elektroanschluss mit 7-poligem Normstecker. Kesselanbau über geruchsdichten Brennerflansch mit Isolationsunterlage. 2 flexible Schlauchleitungen für Ölvor- und rücklauf.



Ausführung VECTRON L 1... Standard

ELCO VECTRON L1, einstufig nach EN267, für Heizöl EL Standard/ schwefelarm DIN 51603-1, sowie Heizöl DINV 51603-6 EL A Bio 10. Für Heizkessel und Warmluftheizer. Schadstoffarm mit $\text{NO}_x < 120 \text{ mg/kWh}$ gemäß ErP (EU 813/2013). Brennergehäuse mit linearisierter Luftdosiertrommel. Mischeinrichtung mit Ölvorwärmer (nur VECTRON 1.40) Digitaler Feuerungsautomat mit integriertem Display für detaillierte Angaben zu Funktionsablauf, Störanalyse, Betriebsstatistik und Heizölverbrauch mittels grafischem „elcogram“-Informationssystem. Hierdurch vereinfachte Inbetriebnahme, Wartung, Fehlerbehebung und Anlagenbetreuung. Elektroanschluss mit 7-poligem Normstecker. Kesselanbau über geruchsdichten Brennerflansch mit Isolationsunterlage. 2 flexible Schlauchleitungen für Ölvor- und rücklauf.

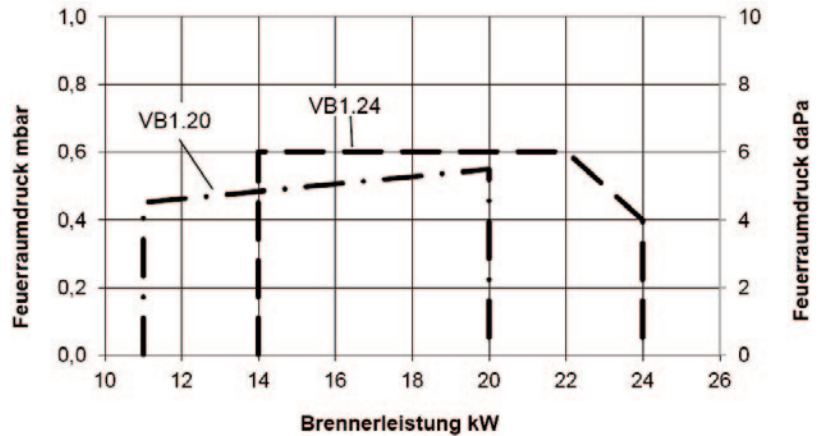
Hinweis:
Brenner mit Sonderfunktion (Nachbelüftung, Dauerbelüftung - nur mit zweitem Ölmagnetventil, siehe Zubehör) auf Anfrage.

VECTRON BLUE 1...

Arbeitsfeld und Leistungswerte

Bitte berücksichtigen Sie bei der Brennerwahl den jeweiligen Kesselwirkungsgrad.

- BLUE = schadstoffarmer Blaubrenner für Heizöl EL Standard/ schwefelarm nach DIN 51603-1, sowie Heizöl DINV 51603-6 EL A Bio 10
- 1 = Baugröße
- 20 = Leistungskennzahl



Rabattgruppe 80

Typenbezeichnung	VECTRON BLUE 1.20	VECTRON BLUE 1.20	VECTRON BLUE 1.24
Brennerleistung kW	11-20	11-20	14-24
Öldurchsatz kg Öl/h	0,9-1,7	0,9-1,7	1,2-2,0
Werkseinstellung kW	15	17	21
Öldüse montiert	0,30 / 60°S	0,40 / 60°S	0,45 / 60°S
Betriebsweise	einstufig mit Ölvorwärmung		
Feuerungsautomat/Flammwächter	TCH1xx / IRD		
Brennermotor 2.800 1/min	230 V - 50 Hz - 110 W		
Elektrische Leistungsaufnahme (max/min/stand-by) W	221/185/3	221/185/3	221/185/3
Schlauchleitung	DN10 (Rp 3/8") / M14 x 1,5i - 1000 mm		
Brennerflanschanschluss-Kesselbohrung	Kernloch ø 85 -104 mm, Lochkreis der Befestigungsschrauben 150-170 mm, 4xM8		
Brennerrohr ø x Eintauchtiefe mm	80 x 225-255	80 x 225-255	80 x 225-255
Gewicht kg	10		
Prüfung	EN 267		
Bestell-Nr.	383 2623	383 2624	383 2625
Preis €	2.244,00	2.244,00	2.244,00

Variante mit 60s Nachbelüftung und 1,50m Schlauchleitung	VECTRON BLUE 1.20	VECTRON BLUE 1.20	VECTRON BLUE 1.24
Bestell-Nr.	383 7437	-	383 7438
Preis €	2.244,00	-	2.244,00

Hinweis: Blaubrenner mit einstellbarer Abgasrezirkulation zur optimalen Anpassung an bestehende und neue Kesselanlagen. Brenner nicht für Warmluftzeuger einsetzbar.

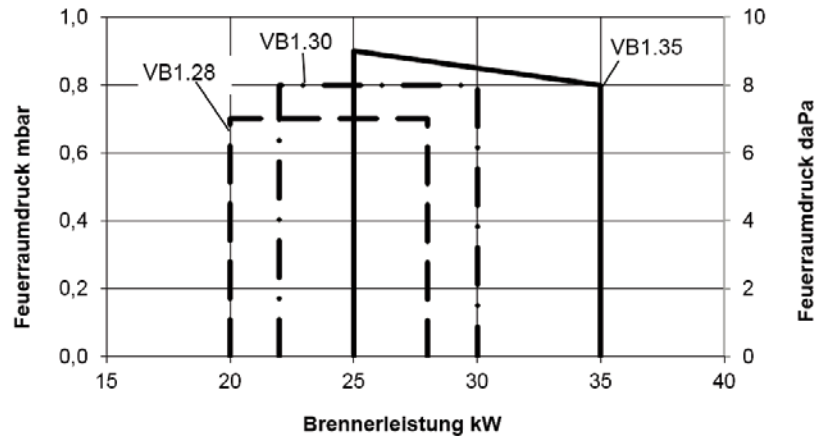
Serviceleistungen für den Fachhandwerker	Rabattgruppe 60	
• Wartungs-Paket COMFORT GARA 5 PLUS:	Preis € 299,00 p.a.	Best.Nr. ZCSC 00 000 367
• Inbetriebnahme Standard 1.25	Preis € 227,00	Best.Nr. ZCSC 00 000 110
• Montagehilfe/Neumontage/Austausch-Montage	Preis € 59,00 pro ½ Stunde	auf Anfrage

VECTRON BLUE 1...

Arbeitsfeld und Leistungswerte
Bitte berücksichtigen Sie bei der Brennerwahl den jeweiligen Kesselwirkungswert.

BLUE = schadstoffarmer Blaubrenner für Heizöl EL Standard/ schwefelarm nach DIN 51603-1, sowie Heizöl DINV 51603-6 EL Bio 10

1 = Baugröße
28 = Leistungskennzahl



Rabattgruppe 80

Typenbezeichnung	VECTRON BLUE 1.28	VECTRON BLUE 1.30	VECTRON BLUE 1.35
Brennerleistung kW	20-28	22-30	25-35
Öldurchsatz kg Öl/h	1,7-2,4	1,9-2,5	2,1-3,0
Werkseinstellung kW	23	28	31
Öldüse montiert	0,50 / 80°S	0,55 / 80°S	0,60 / 80°S
Betriebsweise	einstufig mit Ölvorwärmung		
Feuerungsautomat/Flammwächter	TCH1xx / IRD		
Brennermotor 2.800 1/min	230 V - 50 Hz - 110 W		
Elektrische Leistungsaufnahme (max/min/stand-by) W	221/185/3	221/185/3	221/185/3
Schlauchleitung	DN10 (Rp 3/8") / M14 x 1,5i - 1000 mm		
Brennerflanschanschluss - Kesselbohrung	Kernloch ø 85-104 mm, Lochkreis der Befestigungsschrauben 150-170 mm, 4xM8		
Brennerrohr ø x Eintauchtiefe mm	80/100 x 235 - 265	80/100 x 235 - 265	80/120 x 275 - 305
Gewicht kg	10		
Prüfung	EN 267		
Bestell-Nr.	383 2626	383 2627	383 2628
Preis €	2.277,00	2.277,00	2.396,00

Variante mit 60s Nachbelüftung und 1,50m Schlauchleitung	VECTRON BLUE 1.28	VECTRON BLUE 1.30	VECTRON BLUE 1.35
Bestell-Nr.	383 7439	-	-
Preis €	2.277,00	-	-

Hinweis: Blaubrenner mit einstellbarer Abgasrezirkulation zur optimalen Anpassung an bestehende und neue Kesselanlagen.
Brenner nicht für Warmluftzeuger einsetzbar.

Serviceleistungen für den Fachhandwerker

- Wartungs-Paket COMFORT GARA 5 PLUS:
- Inbetriebnahme Standard 1.25
- Montagehilfe/Neumontage/Austausch-Montage

Rabattgruppe 60

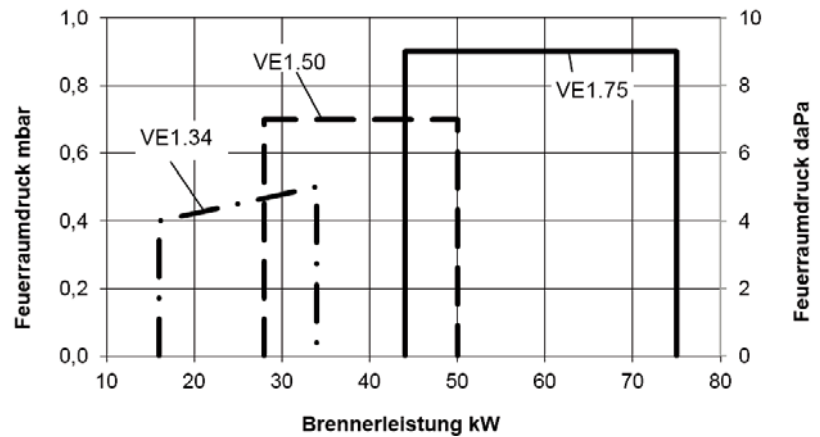
- Preis € 299,00 p.a. Best.Nr. ZCSC 00 000 367
- Preis € 227,00 Best.Nr. ZCSC 00 000 110
- Preis € 59,00 pro 1/2 Stunde auf Anfrage

VECTRON ECO 1...

Arbeitsfeld und Leistungswerte

Bitte berücksichtigen Sie bei der Brennerwahl den jeweiligen Kesselwirkungsgrad.

- ECO = schadstoffarmer Gelbbrenner für Heizöl EL Standard/ schwefelarm nach DIN 51603-1, sowie Heizöl DINV 51603-6 EL Bio 10
- 1 = Baugröße
- 34 = Leistungskennzahl



Rabattgruppe 80

Typenbezeichnung	VECTRON ECO 1.34	VECTRON ECO 1.50	VECTRON ECO 1.75
Brennerleistung kW	16-34	28-50	44-75
Öldurchsatz kg Öl/h	1,4-2,9	2,4-4,2	3,7-6,3
Betriebsweise	einstufig mit Ölvorwärmung		einstufig
Feuerungsautomat/Flammwächter	TCH1xx / FTEB		
Brennermotor 2.800 1/min	230 V - 50 Hz - 110 W		
Elektrische Leistungsaufnahme (max/min/stand-by) W	261/219/3	261/219/3	249/209/3
Öldüse	0,45 / 45°S	0,75 / 45°S	1,10 / 45°S
werkseitige Einstellung bei 14 bar kW	20	39	59
Schlauchleitung	DN10 (Rp 3/8) / M14 x 1,5i - 1000 mm		
Brennerflanschanschluss - Kesselbohrung	Kernloch ø 95 -104 mm, Lochkreis der Befestigungsschrauben 150-170 mm, 4xM8		
Brennerrohr ø x Eintauchtiefe mm	80 x 70-135	90 x 70-150	
Gewicht kg	10		
Prüfung	EN 267		
Bestell-Nr.	383 2630	383 2632	383 2634
Preis €	2.046,00	2.401,00	2.474,00

Hinweis: Brenner zur Modernisierung bestehender Heizkessel und zur Ausrüstung von Neuanlagen.

Serviceleistungen für den Fachhandwerker

- **Wartungs-Paket COMFORT GARA 5 PLUS:**
- **Inbetriebnahme Standard 1.25**
- **Montagehilfe/Neumontage/Austausch-Montage**

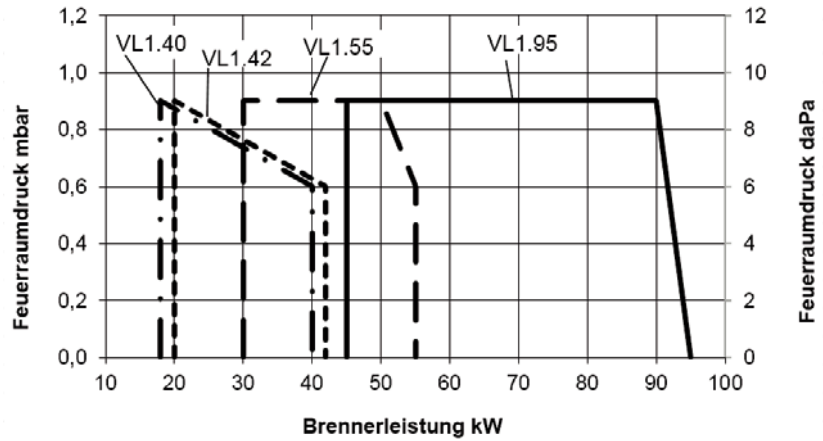
Rabattgruppe 60

- Preis € 299,00 p.a. Best.Nr. ZCSC 00 000 367
- Preis € 227,00 Best.Nr. ZCSC 00 000 110
- Preis € 59,00 pro ½ Stunde auf Anfrage

VECTRON L 1...

Arbeitsfeld und Leistungswerte
Bitte berücksichtigen Sie bei der Brennerwahl den jeweiligen Kesselwirkungsgrad.

- L = für Heizöl EL Standard/ schwefelarm nach DIN 51603-1, sowie Heizöl DINV 51603-6 EL Bio 10
- 1 = Baugröße
- 40 = Leistungskennzahl



Rabattgruppe 80

Typenbezeichnung	VECTRON L 1.40	VECTRON L 1.42	VECTRON L 1.55	VECTRON L 1.95
Brennerleistung kW	18-40	20-42	30-55	45-95
Öldurchsatz kg Öl/h	1,5-3,4	1,7-3,6	2,6-4,6	3,8-8,0
Betriebsweise	einstufig mit Ölvorwärmung		einstufig	
Feuerungsautomat/Flammwächter	TCH1xx / FTEB			
Brennermotor 2.800 1/min	230 V - 50 Hz - 110 W			
Elektrische Leistungsaufnahme (max/min/stand-by) W	195/154/3	156/147/3		194/182/3
Öldüse werkseitige Einstellung bei 14 bar kW	0,5 / 60°S 21	0,6 / 60°S 31	1,0 / 45°S 46	1,25 / 45°S 58
Schlauchleitung	DN10 (Rp 3/8") / M14 x 1,5i - 1000 mm			
Brennerflanschanschluss - Kesselbohrung	Kernloch ø 95-104 mm, Lochkreis der Befestigungsschrauben 150-170 mm, 4xM8			
Brennerrohr ø x Eintauchtiefe mm	80 x 70-120		90 x 70-138	
Gewicht kg	10			
Prüfung	EN 267			
Bestell-Nr.	383 2615	383 2616	383 2617	383 2618
Preis €	1.775,00	1.426,00	1.444,00	1.907,00

Hinweis: Einsetzbar als Modernisierungsbrenner für bestehende Heizkesselanlagen.
Zugelassen auch für die Ausrüstung von Warmluftgeräten.

Serviceleistungen für den Fachhandwerker

- Wartungs-Paket COMFORT GARA 5 PLUS:
- Inbetriebnahme Standard 1.25
- Montagehilfe/Neumontage/Austausch-Montage

Rabattgruppe 60

- Preis € 299,00 p.a. Best.Nr. ZCSC 00 000 367
- Preis € 227,00 Best.Nr. ZCSC 00 000 110
- Preis € 59,00 pro 1/2 Stunde auf Anfrage

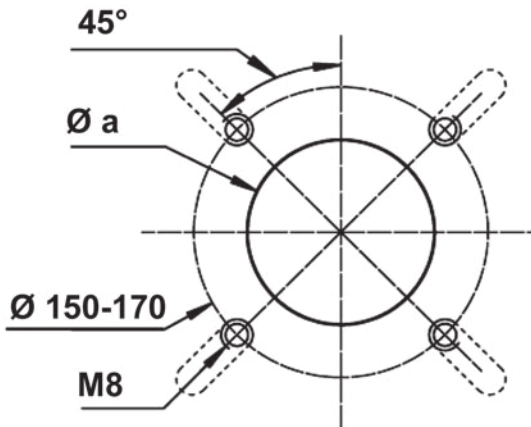
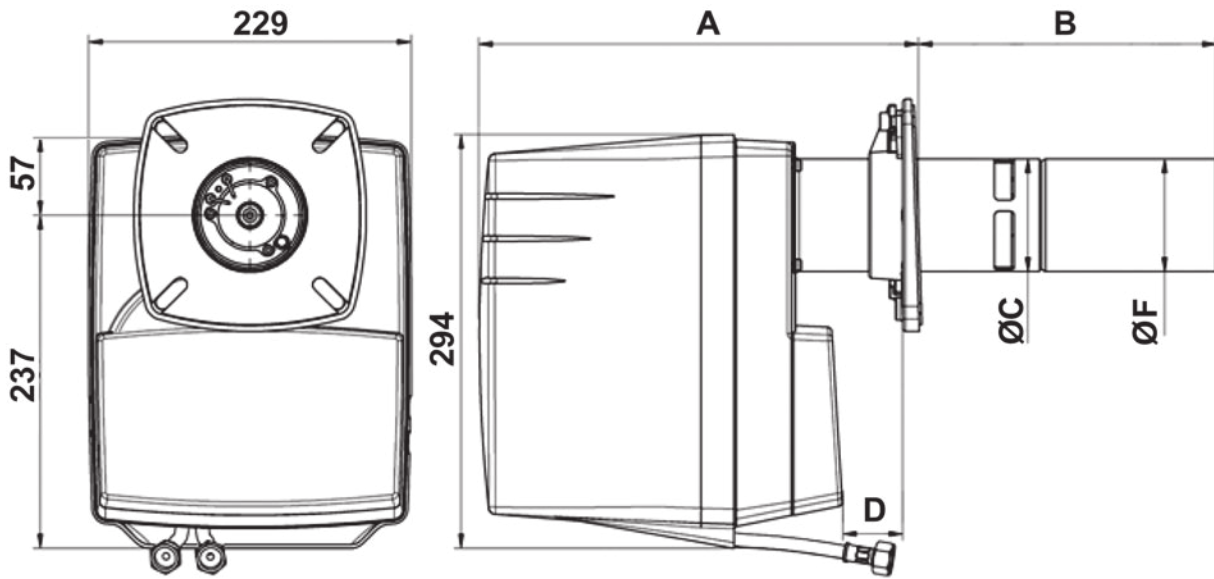
Rabattgruppe 81

Zubehör	Beschreibung	Verwendung	Bestell-Nr.	Preis €
	Luftansaugstutzen mit Anschluss ø 50 mm für externe Luftzuführung Einbauanleitung Art.-Nr. 13 012 170 Hinweis: Eine direkte Aufweitung von ø 50 auf ø 100 mm (z.B. HT-Rohr DN50/100) wird empfohlen	VECTRON BLUE 1... VECTRON ECO 1... VECTRON L 1...	13 011 996	127,00
	Torx Schraubendreher 2fach T20, T27	VECTRON BLUE 1... VECTRON ECO 1... VECTRON L 1...	106 861 2200	23,00
	Brennereinstellschablone für Abstand - Öldüse / Luftdüse - Zündelectrodeneinstellung	VECTRON BLUE 1...	13 011 128	29,00
	Steckverbindung zum Anschluss einer Ferntriebrelung Einbauanleitung Art.-Nr.: 13 011 491	VECTRON BLUE 1... VECTRON ECO 1... VECTRON L 1...	13 011 486	89,00
	Pumpen-Prüfset - Pumpendruckeinstellung zur Leistungsbestimmung - Vakuummessung zur Sicherstellung der Ölversorgung - Brennereinstelltabellen für alle VECTRON L 1 und Einstellschablone für VECTRON BLUE 1 Anleitung Art.-Nr.: 12 094 145	VECTRON L 1...	12 059 880	208,00
	Heizölfilter mit Entlüfter TOC D für Einstrangsystem mit Rücklaufzuführung (Saugbetrieb), Halterung für Wandmontage und Absperrventil, Siku-Einsatz 25 - 40 Micrometer (für Öldüsen < 0,5 gal/h). Siku-Einsatz 50 - 75 Micrometer (für Öldüsen > 0,5 gal/h).		372 2406 372 2405	225,00 252,00
	Brandschutzventil /Elektrisches Antiheberventil Gehäuse aus Pressmessing, stromlos geschlossen Magnetspule bis 155 °C temperaturfest EVL - DN10 (Rp 3/8")		12 006 552	92,00
	Steckverbindung für elektrisches Antriebsventil für Steckanschluss Brennermotor und Buchsenanschluss Feuerungsautomat		13 010 959	65,00
	Baugruppe zweites Ölmagnetventil für VL 1 Montagehinweis Art.Nr. 12 094 178		372 0521	118,00
	Ausgleichsisolierung 2° für Sturzbrenner Ø 80 mm VB1, VE1.34, VL40-55 Ø 90 mm VE1.50-75, VL1.95		314 9270 314 9271	19,00 21,00
	Belastungswiderstand AGK 25 Zur Verhinderung von fälschlichen Brennerstarts durch eine Kriechspannung am Kontakt Wärmeanforderung T2 bei älteren Kesselreglern. Der Belastungswiderstand wird im 7-ploigen Brennerstecker zwischen T2 und N angeschlossen.		372 5751*	51,00

weiteres Zubehör zu Ölbrennern ab Seite 11.41

* Rabattgruppe 82

Maßzeichnung



VECTRON	A		B		ø C mm	D		ø F mm
	min. mm	max. mm	min. mm	max. mm		min. mm	max. mm	
BLUE 1.20	269	284	234	249	80	12	27	80
BLUE 1.24	269	284	234	249	80	12	87	80
BLUE 1.28	269	284	234	249	80	12	27	100
BLUE 1.30	269	284	244	259	80	12	27	100
BLUE 1.35	269	284	294	309	0	12	27	120
ECO 1.34	264	329	70	135	80	12	77	79
ECO 1.50	264	344	70	150	90	12	92	84
ECO 1.75	297	357	70	138	90	15	83	84
L 1.40	270	310	70	120	80	21	71	-
L 1.42	270	310	70	120	80	21	71	-
L 1.55	270	310	70	120	80	21	71	-
L 1.95	297	357	70	138	90	15	83	-

Lieferumfang, Produktbeschreibung, Funktionsbeschreibung

Ausführung

VECTRON BLUE 2...VD

ELCO Blaubrenner VECTRON BLUE 2...VD zweistufig, mit drehzahlgesteuertem Gebläse.

Geprüft nach EN 267 zur Ausrüstung von Heizkesseln nach EN303. Für Heizöl EL Standard/schwefelarm nach DIN 51603-1 und Heizöl EL Bio 10 nach DIN 51603-6. Schadstoffarm mit NO_x < 120 mg/kWh gemäß ErP (EU 813/2013).

Brennergehäuse mit Abdeckhaube.

Luftmengenregulierung mittels drehzahlgesteuertem Gebläse, mit Schalldämmbox zur Geräuschreduzierung.

Voll digitalisierter Feuerungsautomat mit Display. Menügeführte Inbetriebnahme, detaillierte Angaben zu Funktionsablauf, Störanalyse und Betriebsstatistik mittels grafischem "elcogram" Informationssystem.

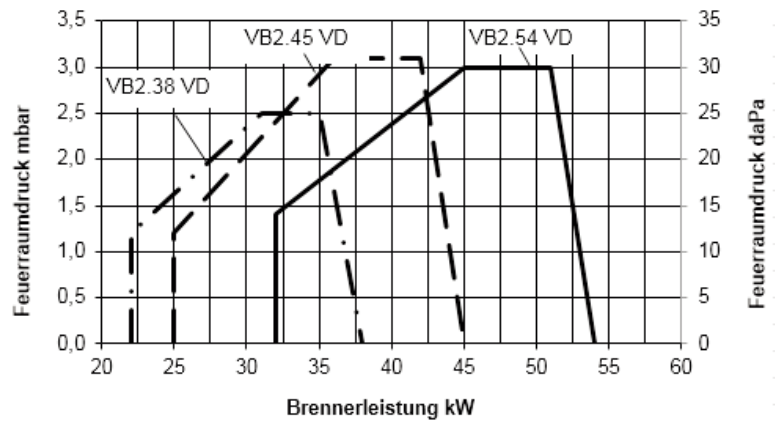
Anschlussfertig verdrahtet mit 4/7-poligen Anschlussbuchsen. Montagefertig mit Brennerflansch, Flanschdichtung und Befestigungsschrauben, sowie zwei flexiblen Ölschläuchen zum Anschluss von Ölvor- und rücklauf.



VECTRON BLUE 2...VD

Arbeitsfeld und Leistungswerte
Bitte berücksichtigen Sie bei der Brennerwahl den jeweiligen Kesselwirkungswert.

- BLUE = schadstoffarmer Blaubrenner für Heizöl EL Standard/schwefelarm nach DIN 51603-1, sowie Heizöl DINV 51603-6 EL Bio 10
- 2 = Baugröße
- 66 = Leistungskennzahl
- VD = zweistufig, mit drehzahlgesteuertem Gebläse



Rabattgruppe 81

Typenbezeichnung	VECTRON	BLUE 2.38 VD	BLUE 2.45 VD	BLUE 2.54 VD
Brennerleistung	kW	(22) 31-38	(25) 36-45	(32) 45-54
Öldurchsatz	kg Öl/h	(1,9) 2,6-3,2	(2,1) 3,0-3,8	(2,7) 3,8-4,6
Betriebsweise		zweistufig mit Ölvorwärmung, mit drehzahlgesteuertem Gebläse		
Feuerungsautomat/Flammwächter		TCH 2xx / IRD 1010		
Gebläsemotor		230 V - 50 Hz - 56 W	230 V - 50 Hz - 190 W	
Ölpumpenmotor 2.800 1/min		230 V - 50 Hz - 75 W		
Elektrische Leistungsaufnahme (max/min/stand-by)	W	230/133/4,5	280/156/4,5	290/172/4,5
Öldüse		0,50 / 80°S	0,60 / 80°S	0,65 / 80°S
Brennerleistung mit eingeb. Düse / 11 bar kW		35	37	45
Schlauchleitung		DN10 (Rp 3/8") / M 14 x 1,5i - L = 1500 mm		
Brennerflanschanschluss - Kesselbohrung		Kernloch ø 85-104 mm, Lochkreis der Befestigungsschrauben 150-170 mm, 4xM8		
Gewicht	kg	15	15,8	
Prüfung		EN 267		
Brennerrohr ø x Eintauchtiefe	mm	80/100 x 185-245		
Bestell-Nr.		383 5349	383 5350	383 5351
Preis	€	2.590,00	2.590,00	2.836,00

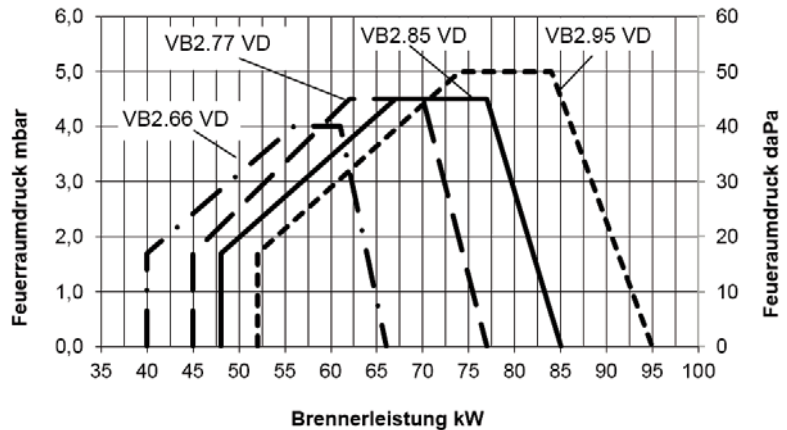
Serviceleistungen für den Fachhandwerker	Rabattgruppe 60
• Longlife 5 PLUS (inkl. 5 Jahre Garantie inkl. 4 Wartungen):	Preis € 358,00 p.a. Best.Nr. ZCSC 00 000 427
• Inbetriebnahme Standard 1.5	Preis € 296,00 Best.Nr. ZCSC 00 000 066
• Montagehilfe/Neumontage/Austausch-Montage	Preis € 59,00 pro 1/2 Stunde auf Anfrage

VECTRON BLUE 2...VD

Arbeitsfeld und Leistungswerte

Bitte berücksichtigen Sie bei der Brennerwahl den jeweiligen Kesselwirkungsgrad.

- BLUE = schadstoffarmer Blaubrenner für Heizöl EL Standard/schwefelarm nach DIN 51603-1, sowie Heizöl DINV 51603-6 EL Bio 10
- 2 = Baugröße
- 66 = Leistungskennzahl
- VD = zweistufig, mit drehzahlgesteuertem Gebläse



Rabattgruppe 81

Typenbezeichnung	VECTRON	BLUE 2.66 VD	BLUE 2.77 VD	BLUE 2.85 VD	BLUE 2.95 VD
Brennerleistung	kW	(40) 56-66	(45) 64-77	(48) 68-85	(52) 74-95
Öldurchsatz	kg Öl/h	(3,4) 4,7-5,6	(3,8) 5,4-6,5	(4,0) 5,7-7,2	(4,4) 6,2-8,0
Betriebsweise		zweistufig mit Ölvorwärmung, mit drehzahlgesteuertem Gebläse			
Feuerungsautomat / Flammwächter		TCH 24x / IRD 1010			
Gebläsemotor		230 V - 50 Hz - 190 W			
Ölpumpenmotor 2.800 1/min		230 V - 50 Hz - 75 W			
Elektrische Leistungsaufnahme (max/min/stand-by)	W	335/203/4,5	310/181/4,5	310/175/4,5	285/156/4,5
Öldüse		1,00 / 80°S	1,10 / 80°S	1,25 / 80°S	1,25 / 80°S
Brennerleistung mit eingeb. Düse / 11 bar	kW	64	72	79	84
Schlauchleitung		DN10 (Rp 3/8") / M14 x 1,5i - 1500 mm			
Brennerflanschanschluss - Kesselbohrung		Kernloch ø 110-135 mm, Lochkreis der Befestigungsschrauben 150-184 mm, 4xM8			
Brennerrohr ø x Eintauchtiefe	mm	100/105 x 230 - 290		100/120 x 240 - 300	
Gewicht	kg	16			
Prüfung		EN 267			
Bestell-Nr.		383 5352	383 5353	383 5354	383 5355
Preis	€	2.928,00	3.052,00	3.083,00	3.205,00









Serviceleistungen für den Fachhandwerker

- Longlife 5 PLUS (inkl. 5 Jahre Garantie inkl. 4 Wartungen):
- Inbetriebnahme Standard 1.5
- Montagehilfe/Neumontage/Austausch-Montage

Rabattgruppe 60

- Preis € 358,00 p.a. Best.Nr. ZCSC 00 000 427
- Preis € 296,00 Best.Nr. ZCSC 00 000 066
- Preis € 59,00 pro ½ Stunde auf Anfrage

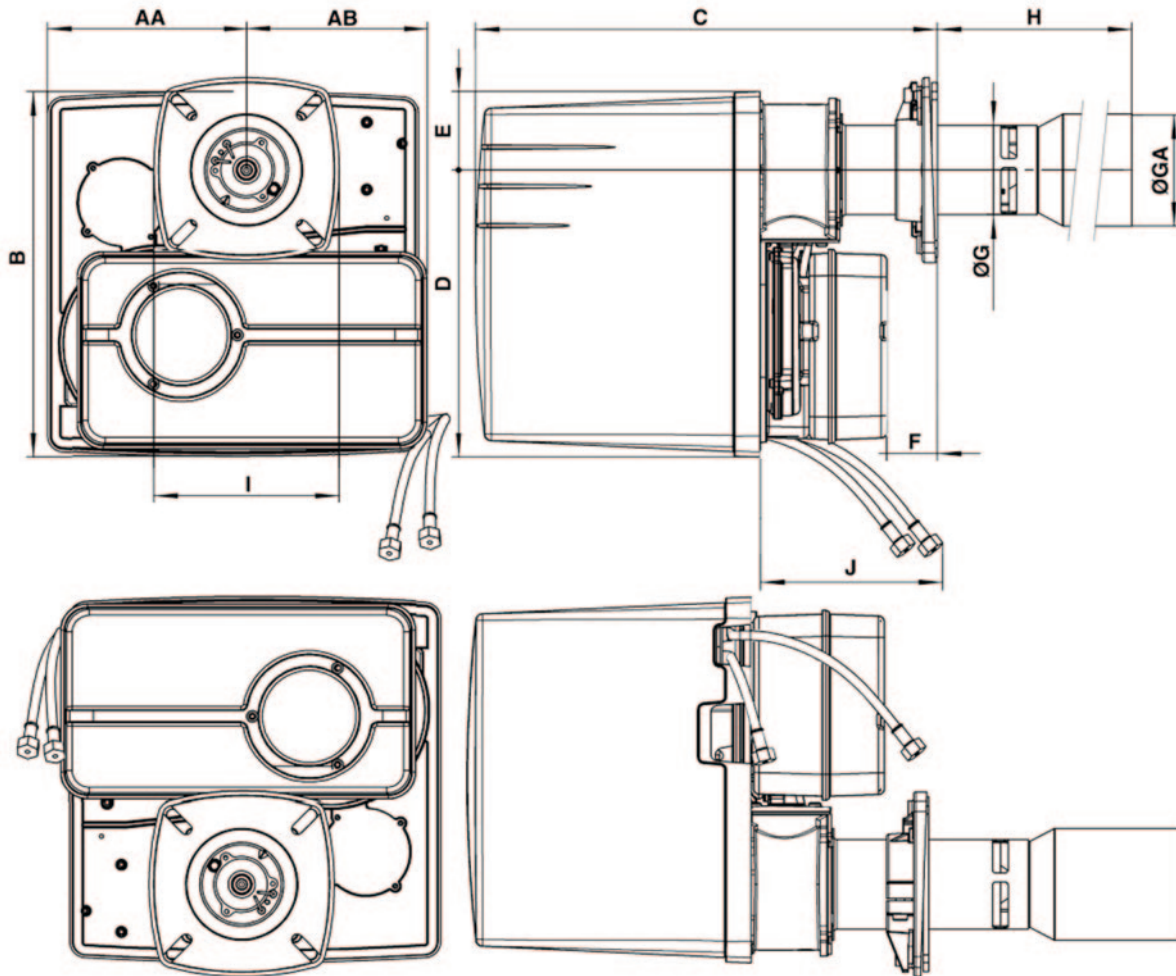
Rabattgruppe 81

Zubehör	Beschreibung	Verwendung	Bestell-Nr.	Preis €
	Leistungsregler RWF 50 mit Einbaublende für Einbau in Brenner mit Anlegefühler PT100, -50°C...120°C mit Einschraubfühler PT100, -50°C...400°C	VECTRON BLUE 2...VD	373 3084 373 3083	1.127,00 1.227,00
	Signaltrenner Signaltrenner mit Anschlusskabeln zur Steuerung der Brennerleistung über Einheitssignal 0/2..10V oder 0/4..20mA von einem externen Regler ODER zur Rückmeldung der Brennerleistung an externen Regler	VECTRON BLUE 2...VD	314 4698	801,00
	Steckverbindung zum Anschluss einer Ferntriebregelung Einbauanleitung Art.-Nr.: 13 011 491	VECTRON BLUE 2...VD	13 011 486	89,00
	Heizölfilter mit Entlüfter TOC DUO für Einstrangsystem mit Rücklaufzuführung (Saugbetrieb), Halterung für Wandmontage und Absperrventil, Siku-Einsatz 50 - 75 Micrometer (für Öldüsen > 0,5 gal/h).		372 2405	252,00
	Brandschutzventil /Elektrisches Antihebeventil Gehäuse aus Pressmessing, stromlos geschlossen Magnetspule bis 155 °C temperaturfest EVL - DN10 (Rp 3/8")		12 006 552	92,00
	Steckverbindung für elektrisches Antriebsventil für Steckanschluss Brennermotor und Buchsenanschluss Feuerungsautomat	VECTRON BLUE 2...VD	13 010 959	65,00
	Ansaugschnorchel zum Anschluss des Brenners an eine externe Luftzuführung Einbauanleitung Art.-Nr.: 4200 1047 8100	VECTRON BLUE 2...VD	383 3945	97,00
	Belastungswiderstand AGK 25 Zur Verhinderung von fälschlichen Brennerstarts durch eine Kriechspannung am Kontakt Wärmeanforderung T2 bei älteren Kesselreglern. Der Belastungswiderstand wird im 7-ploigen Brennerstecker zwischen T2 und N angeschlossen.		372 5751*	51,00

weiteres Zubehör zu Ölbrennern ab Seite 11.41

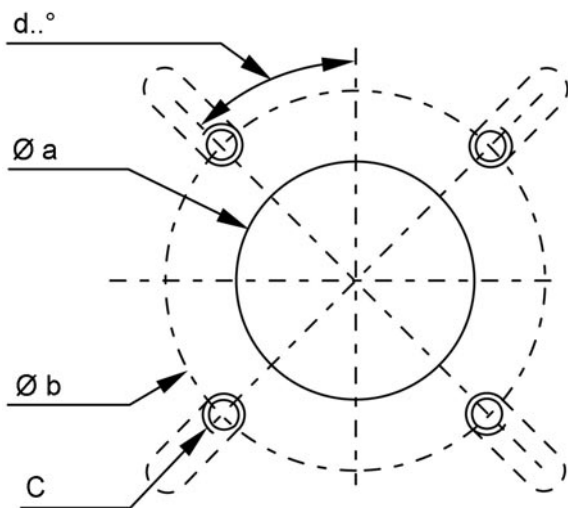
* Rabattgruppe 82

Maßzeichnung



	AA	AB	B	C	D	E	F	Ø G	Ø G-A	H	I	J
VB2.38 VD	178	161	325	390-450	256	69	15-75	80	100	245-185	165x165	1200
VB2.45/54 VD	178	153	325	390-450	256	69	15-75	80	100	245-185	165x165	1200
VB2.66/77/85 VD	178	153	325	390-450	256	69	15-75	100	105	290-230	185x185	1200
VB2.95 VD	178	153	325	390-450	256	69	15-75	100	120	300-240	185x185	1200

Brenneranschlussmaße



VECTRON	Ø a (mm)	Ø b (mm)	c	d
VB2.38/45/54 VD	85 - 104	150 - 170	M8	45°
VB2.66/77/85/95 VD	110-135	150-184	M8	45°

Lieferumfang, Produktbeschreibung, Funktionsbeschreibung

Ausführung

VECTRON L 2...

ELCO Ölbrenner VECTRON L 2... einstufig, nach EN 267 für Heizöl EL Standard/ schwefelarm DIN 51603-1, sowie Heizöl DINV 51603-6 EL A Bio 10. Schadstoffarm mit NOx < 120 mg/kWh gemäß ErP (EU 813/2013).

Für Heizkessel und Warmlufterzeuger. Brennergehäuse mit linearisierter Luftklappe. Digitaler Feuerungsautomat mit integriertem Display für detaillierte Angaben zu Funktionsablauf, Störanalyse, Betriebsstatistik und Heizölverbrauch mittels grafischem "elcogram" - Informationssystem.

Elektroanschluss mit 7-poligem Normstecker. Kesselanbau über geruchsdichten Brennerflansch mit Isolationsunterlage. 2 flexible Schlauchleitungen für Ölvor- und rücklauf.

VECTRON L 2... D

ELCO Ölbrenner zweistufig nach EN 267 für Heizöl EL Standard und Heizöl EL schwefelarm nach DIN 51603-1 zum Einsatz an Heizkesseln und Warmlufterzeugern. Schadstoffarm mit NOx < 120 mg/kWh gemäß ErP (EU 813/2013).

Brennergehäuse mit Abdeckhaube und geräuschgedämpfter Luftansaugführung. Voll digitalisierter Feuerungsautomat mit Display. Menügeführte Inbetriebnahme, detaillierte Angaben zu Funktionsablauf, Störanalyse und Betriebsstatistik mittels grafischem "elcogram" Informationssystem.

Luftmengenregulierung für Zünd-, Teil- und Vollast durch linearisierte Luftklappe mit digital angesteuertem Schrittmotor. Luftabsperrfunktion zur Energieeinsparung bei Brennerstillstand.

Mischeinrichtung mit 1 Öldüse, Ölpumpe und 2 Magnetventilen.

Hochdruckschlauchverbindung zwischen Ölpumpe und Mischeinrichtung für vereinfachte Wartung.

Anschlussfertig verdrahtet mit 4/7 poligen Buchsenteilen. 2 flexible Schlauchleitungen. Brennerflansch mit Flanschdichtung und Befestigungsschrauben.



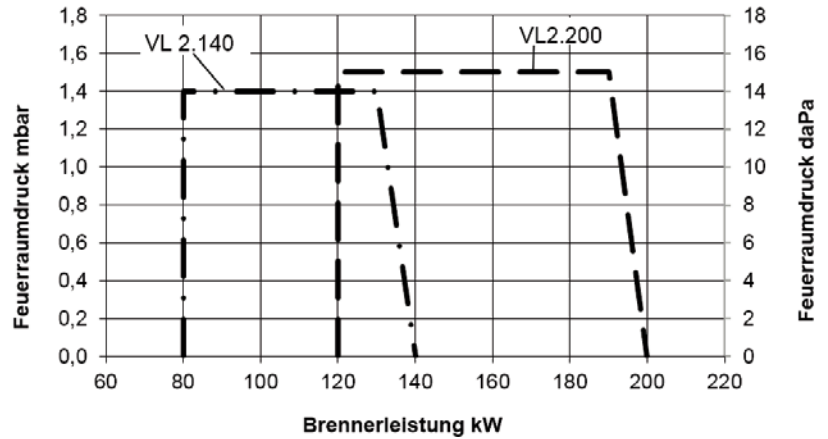
Hinweis:

Brenner mit Sonderfunktion (Nachbelüftung, Dauerbelüftung - nur mit zweitem Ölmagnetventil, siehe Zubehör) auf Anfrage.

VECTRON L 2...

Arbeitsfeld und Leistungswerte
Bitte berücksichtigen Sie bei der Brennerwahl den jeweiligen Kesselwirkungsgrad.

- L = für Heizöl EL Standard/ schwefelarm nach DIN 51603-1, sowie Heizöl DINV 51603-6 EL A Bio 10
- 2 = Baugröße
- 140 = Leistungskennzahl



Rabattgruppe 81

Typenbezeichnung	VECTRON L 2.140	VECTRON L 2.200
Brennerleistung kW	80-140	130-200
Öldurchsatz kg Öl/h	6,7-11,8	11,0-16,9
Betriebsweise	einstufig	
Feuerungsautomat/Flammwächter	TCH 1xx / FTEB	
Brennermotor 2.800 1/min	230 V - 50 Hz - 160 W	230 V - 50 Hz - 130 W
Elektrische Leistungsaufnahme (max/min/stand-by) W	264/221/4,5	270/260/4,5
Öldüse	2,25 / 45°S	3,50 / 45°S
Brennerleistung mit eingeb. Düse / 11 bar kW	100	160
Schlauchleitung	DN10 (Rp 3/8") / M 14 x 1,5i - 1500 mm	
Brennerflanschanschluss - Kesselbohrung	Kernloch ø 120-135 mm, Lochkreis der Befestigungsschrauben 150-180 mm, 4xM8	
Gewicht kg	18	
Prüfung	EN 267	
Brennerrohr ø x Eintauchtiefe mm	100 x 30 - 270	115 x 30 - 270
Bestell-Nr.	383 3537	383 3541
Preis €	2.147,00	2.306,00

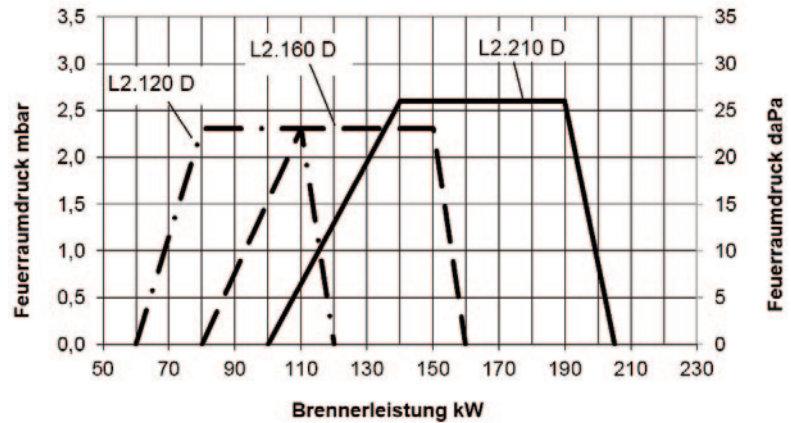
Serviceleistungen für den Fachhandwerker	Rabattgruppe 60	
• Longlife 5 PLUS (inkl. 5 Jahre Garantie inkl. 4 Wartungen):	Preis € 358,00 p.a.	Best.Nr. ZCSC 00 000 427
• Inbetriebnahme Standard 1.5	Preis € 296,00	Best.Nr. ZCSC 00 000 066
• Montagehilfe/Neumontage/Austausch-Montage	Preis € 59,00 pro ½ Stunde	auf Anfrage

VECTRON L 2... D

Arbeitsfeld und Leistungswerte

Bitte berücksichtigen Sie bei der Brennerwahl den jeweiligen Kesselwirkungsgrad.

- L = Heizöl EL, Hi = 11,86 kWh/kg
- 2 = Baugröße
- 120 = Leistungskennzahl
- D = zweistufig



Rabattgruppe 81

Typenbezeichnung	VECTRON L 2.120 D	VECTRON L 2.160 D	VECTRON L 2.210 D
Brennerleistung kW	(60) 80-120	(80) 110-160	(100) 140-205
Öldurchsatz kg Öl/h	(5,1) 6,7-10,1	(6,7) 9,3-13,5	(8,4) 11,8-17,3
Betriebsweise	zweistufig		
Feuerungsautomat / Flammwächter	TCH 2xx / FTEB		
Brennermotor 2.800 1/min	230 V - 50 Hz - 160 W		230 V - 50 Hz - 130 W
Elektrische Leistungsaufnahme (max/min/stand-by) W	219/152/4,5	265/215/4,5	280/233/4,5
Öldüse	1,50 / 45°S	2,25 / 45°S	2,75 / 45°S
Brennerleistung mit eingeb. Düse / 22 bar kW	100	140	170
Schlauchleitung	DN10 (Rp 3/8") / M14 x 1,5i - 1500 mm		
Brennerflanschanschluss - Kesselbohrung	Kernloch ø 120-135 mm, Lochkreis der Befestigungsschrauben 150-180 mm, 4xM8		
Brennerrohr ø x Eintauchtiefe mm	115 x 30 - 270		
Gewicht kg	19		
Prüfung	EN 267		
Bestell-Nr.	383 3345	383 3347	383 3349
Preis €	2.464,00	2.552,00	2.675,00













Serviceleistungen für den Fachhandwerker

- Longlife 5 PLUS (inkl. 5 Jahre Garantie inkl. 4 Wartungen):
- Inbetriebnahme Standard 1.5
- Montagehilfe/Neumontage/Austausch-Montage

Rabattgruppe 60

- Preis € 358,00 p.a. Best.Nr. ZCSC 00 000 427
- Preis € 296,00 Best.Nr. ZCSC 00 000 066
- Preis € 59,00 pro 1/2 Stunde auf Anfrage

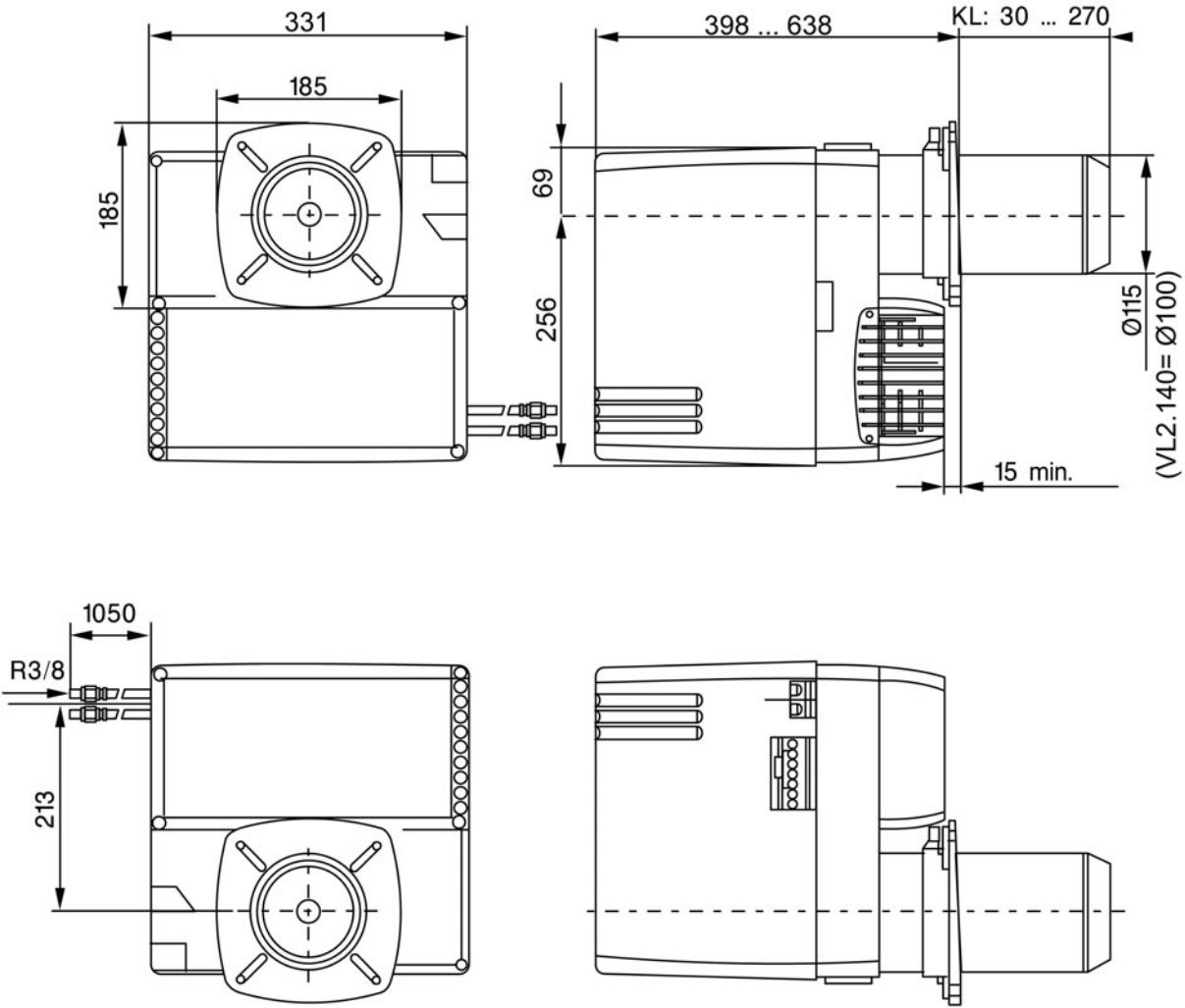
Rabattgruppe 81

Zubehör	Beschreibung	Verwendung	Bestell-Nr.	Preis €
	Leistungsregler RWF 50 mit Einbaublende für Einbau in Brenner mit Anlegefühler PT100, -50°C...120°C mit Einschraubfühler PT100, -50°C...400°C	VECTRON L 2 D	373 3084 373 3083	1.127,00 1.227,00
	Potentiometer 1kΩ als Stellungsgeber zum Einbau in den Stellantrieb Verwendung: bei Kesselfolgeschaltung, Fernanzeige etc. Einbauanleitung: Art.Nr. 420010493500	VECTRON L 2 D	383 4170	438,00
	Signaltrenner Signaltrenner mit Anschlusskabeln zur Steuerung der Brennerleistung über Einheitssignal 0/2..10V oder 0/4..20mA von einem externen Regler ODER zur Rückmeldung der Brennerleistung an externen Regler	VECTRON L 2 D	314 4698	801,00
	Steckverbindung zum Anschluss einer Ferntriegelung Einbauanleitung Art.-Nr.: 13 011 491	VECTRON L 2	13 011 486	89,00
	Luftansaugstutzen für externe Luftzuführung, Anschluss D 100 mm	VECTRON L 2	13 018 822	67,00
	Schauglaskühlung Einbauanleitung Art.-Nr.: 12 057 559	VECTRON L 2	12 056 459	39,00
	Metall-Ansaugluftführung und Deckplatte bei Einsatz an Anlagen mit kurzzeitig im Brennergehäuse auftretenden Temperaturen über 60 °C	VECTRON L 2	13 023 333	159,00
	Heizölfilter mit Entlüfter TOC D für Einstrangsystem mit Rücklaufzuführung (Saugbetrieb), Halterung für Wandmontage und Absperrventil, Siku-Einsatz 50 - 75 Micrometer (für Öldüsen > 0,5 gal/h).		372 2405	252,00
	Brandschutzventil /Elektrisches Antihebertventil Gehäuse aus Pressmessing, stromlos geschlossen Magnetspule bis 155 °C temperaturfest EVL - DN10 (Rp 3/8")		12 006 552	92,00
	Steckverbindung für elektrisches Antriebsventil für Steckanschluss Brennermotor und Buchsenanschluss Feuerungsautomat		13 010 959	65,00
	Baugruppe zweites Ölmagnetventil für VL 2 Montagehinweis Art.Nr. 12 094 178 Achtung: Zwingend erforderlich bei Gebläsedauerlauf und Nachbelüftung > 60 sec.		372 0521	118,00
	Belastungswiderstand AGK 25 Zur Verhinderung von fälschlichen Brennerstarts durch eine Kriechspannung am Kontakt Wärmeanforderung T2 bei älteren Kesselreglern. Der Belastungswiderstand wird im 7-ploigen Brennerstecker zwischen T2 und N angeschlossen.		372 5751*	51,00

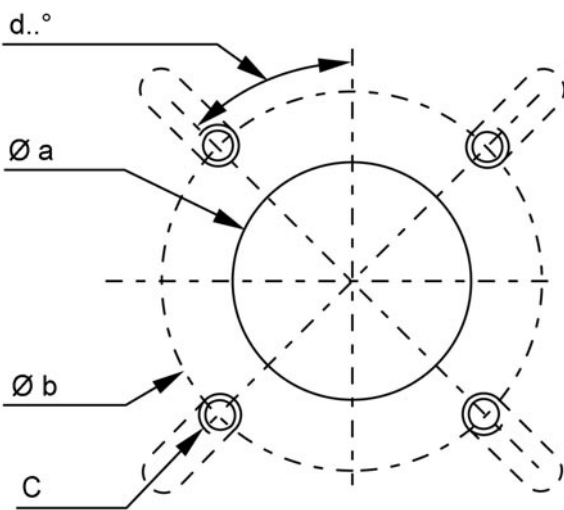
weiteres Zubehör zu Ölbrennern ab Seite 11.41

* Rabattgruppe 82

Maßzeichnung



Brenneranschlussmaße



VECTRON L 2...	
Ø a (mm)	120 - 135
Ø b (mm)	150 - 184
c	M 8
d	45°

Lieferumfang, Produktbeschreibung, Funktionsbeschreibung**Ausführung****VECTRON L 3... D**

ELCO Ölbrenner zweistufig nach EN 267 für Heizöl EL Standard und Heizöl EL schwefelarm nach DIN 51603-1 zum Einsatz an Heizkesseln und Warmluft-erzeugern. Schadstoffarm mit $\text{NO}_x < 120$ mg/kWh gemäß ErP (EU 813/2013).

Brennergehäuse mit Abdeckhaube und geräuschgedämpfter Luftansaugführung. Voll digitalisierter Feuerungsautomat mit Display. Menügeführte Inbetriebnahme, detaillierte Angaben zu Funktionsablauf, Störanalyse und Betriebsstatistik mittels grafischem "elcogram" Informationssystem.

Luftmengenregulierung für Zünd-, Teil- und Vollast durch linearisierte Luftklappe mit digital angesteuertem Schrittmotor. Luftabsperrfunktion zur Energieeinsparung bei Brennerstillstand.

Mischeinrichtung mit 1 Öldüse, Ölpumpe und 2 Magnetventilen.

Hochdruckschlauchverbindung zwischen Ölpumpe und Mischeinrichtung für vereinfachte Wartung.

Anschlussfertig verdrahtet mit 4/7 poligen Buchsenteilen. 2 flexible Schlauchleitungen. Brennerflansch mit Flanschdichtung und Befestigungsschrauben.

Hinweis:

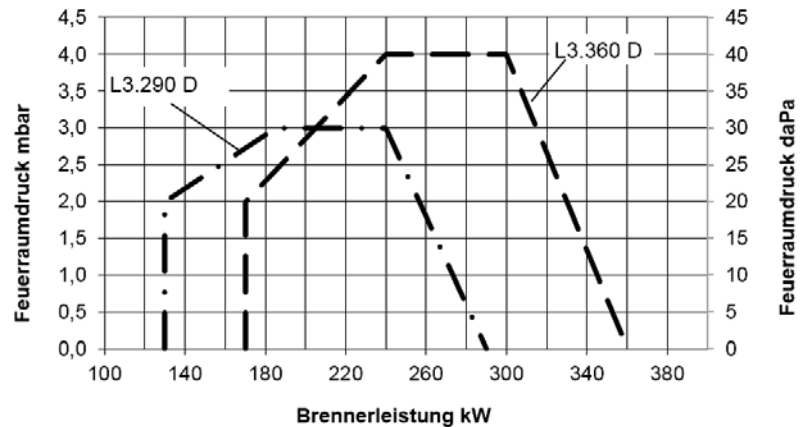
Brenner mit Sonderfunktion (Nachbelüftung, Dauerbelüftung - nur mit zweitem Ölmagnetventil, siehe Zubehör) auf Anfrage.



VECTRON L 3... D

Arbeitsfeld und Leistungswerte
Bitte berücksichtigen Sie bei der Brennerwahl den jeweiligen Kesselwirkungsgrad.

L = Heizöl EL, Hi = 11,86 kWh/kg
3 = Baugröße
360 = Leistungskennzahl
D = zweistufig



Rabattgruppe 81

Brennerbaureihe		VECTRON L 3.290 D	VECTRON L 3.360 D
Brennerleistung	kW	(130) 185-290	(170) 240-360
Öldurchsatz	kg Öl/h	(10,9) 15,6-24,4	(14,3) 15,6-30,3
Betriebsweise		zweistufig	
Feuerungsautomat/Flammwächter		TCH 2xx / FTEB	
Brennermotor 2.800 1/min		230 V - 50 Hz - 250 W	230 V - 50 Hz - 300 W
Elektrische Leistungsaufnahme (max/min/stand-by)	W	436/379/4,5	540/480/4,5
Öldüse	Gall.	3,75 / 60°B	4,5 / 60°B
Schlauchleitung		DN10 (Rp 3/8") - DN8 (R1/4") - 1500 mm	
Brennerflanschanschluss - Kesselbohrung		Kernloch ø 140 mm, Lochkreis der Befestigungsschrauben 165-220 mm, 4xM10	
Gewicht	kg	26	
Prüfung		EN 267 / Emmissionsklasse 2	
Brennerrohr ø x Eintauchtiefe	mm	130 x 180	130 x 180
Bestell-Nr. mit Brennkopf Standard (KN)		373 2510	373 2508
Preis	€	3.031,00	3.325,00
Brennerrohr ø x Eintauchtiefe	mm	130 x 320	130 x 320
Bestell-Nr. mit Brennkopf Lang (KL)		373 2511	373 2509
Preis	€	3.240,00	3.533,00











Serviceleistungen für den Fachhandwerker

- Longlife 5 PLUS (inkl. 5 Jahre Garantie inkl. 4 Wartungen):
- Inbetriebnahme Standard 2.25
- Montagehilfe/Neumontage/Austausch-Montage

Rabattgruppe 60

- Preis € 382,00 p.a. Best.Nr. ZCSC 00 000 428
 Preis € 395,00 Best.Nr. ZCSC 00 000 069
 Preis € 59,00 pro ½ Stunde auf Anfrage

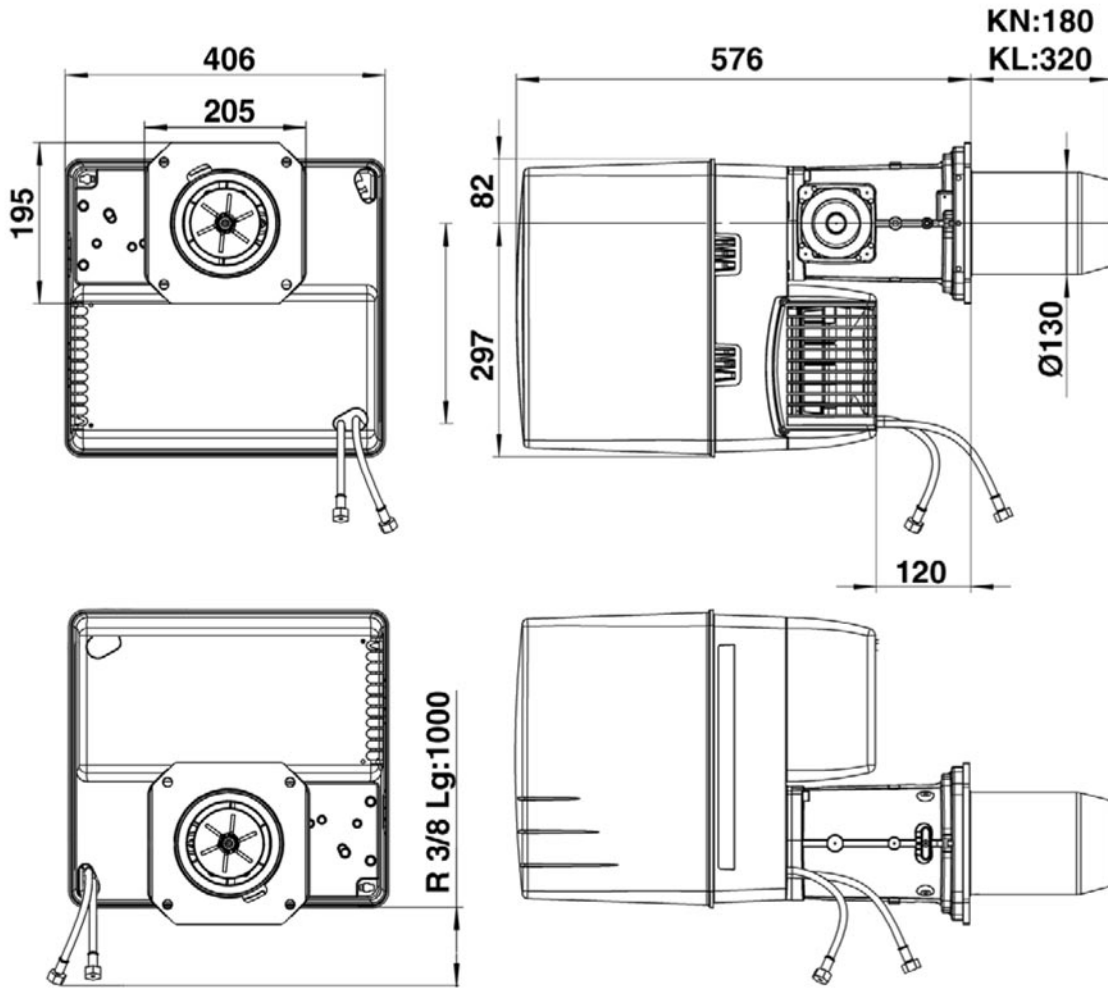
Rabattgruppe 81

Zubehör	Beschreibung	Verwendung	Bestell-Nr.	Preis €
	Leistungsregler RWF 50 mit Einbaublende für Einbau in Brenner mit Anlegefühler PT100, -50°C...120°C mit Einschraubfühler PT100, -50°C...400°C	VECTRON L 3	373 3086 373 3085	1.127,00 1.127,00
	Potentiometer 1kΩ als Stellungsgeber zum Einbau in den Stellantrieb Verwendung: bei Kesselfolgeschaltung, Fernanzeige etc. Einbauanleitung: Art.Nr. 420010493500	VECTRON L 3	383 4170	438,00
	Signaltrenner Signaltrenner mit Anschlusskabeln zur Steuerung der Brennerleistung über Einheitssignal 0/2..10V oder 0/4..20mA von einem externen Regler ODER zur Rückmeldung der Brennerleistung an externen Regler	VECTRON L 3	314 4698	801,00
	Baugruppe zweites Ölmagnetventil Montagehinweis: Art.-Nr.: 12 103 836 Achtung: Zwingend erforderlich bei Gebläsedauerlauf oder Nachbelüftung > 60 sec.	VECTRON L 3	372 2062	122,00
	Steckverbindung zum Anschluss einer Fernriegelung Einbauanleitung Art.-Nr.: 13 011 491	VECTRON L 3	13 011 486	89,00
	Luftansaugkasten für externe Luftzuführung ø 160 Einbauanleitung: 420010299100	VECTRON L 3	383 3152	196,00
	Heizölfilter mit Entlüfter TOC D für Einstrangsystem mit Rücklaufzuführung (Saugbetrieb), Halterung für Wandmontage und Absperrventil, Siku-Einsatz 50 - 75 Micrometer (für Öldüsen > 0,5 gal/h).		372 2405	252,00
	Brandschutzventil /Elektrisches Antihebeventil Gehäuse aus Pressmessing, stromlos geschlossen Magnetspule bis 155 °C temperaturfest EVL - DN10 (Rp 3/8")		12 006 552	92,00
	Steckverbindung für elektrisches Antriebsventil für Steckanschluss Brennermotor und Buchsenanschluss Feuerungsautomat		13 010 959	65,00
	Belastungswiderstand AGK 25 Zur Verhinderung von fälschlichen Brennerstarts durch eine Kriechspannung am Kontakt Wärmeanforderung T2 bei älteren Kesselreglern. Der Belastungswiderstand wird im 7-ploigen Brennerstecker zwischen T2 und N angeschlossen.		372 5751*	51,00

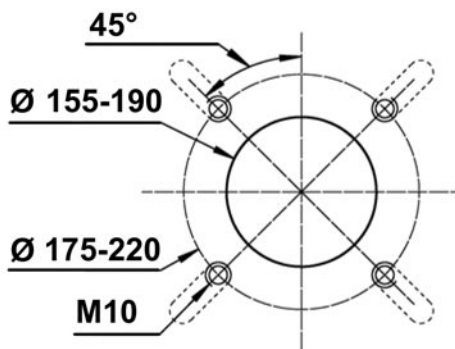
weiteres Zubehör zu Ölbrennern ab Seite 11.41

* Rabattgruppe 82

Maßzeichnung



Brenneranschlussmaße



Lieferumfang, Produktbeschreibung, Funktionsbeschreibung**Ausführung****VECTRON L 4... D**

ELCO Ölbrenner zweistufig nach EN 267 für Heizöl EL Standard und Heizöl EL schwefelarm nach DIN 51603-1 zum Einsatz an Heizkesseln und Warmluft-erzeugern.

Brennergehäuse mit Abdeckhaube und geräuschgedämpfter Luftansaugführung. Voll digitalisierter Feuerungsautomat mit Display. Menügeführte Inbetriebnahme, detaillierte Angaben zu Funktionsablauf, Störanalyse und Betriebsstatistik mittels grafischem "elcogram" Informationssystem.

Luftmengenregulierung für Zünd-, Teil- und Volllast durch linearisierte Luftklappe mit digital angesteuertem Schrittmotor.

Luftabsperrfunktion zur Energieeinsparung bei Brennerstillstand.

Mischeinrichtung mit 2 Öldüsen, Ölpumpe und 2 Magnetventilen.

Hochdruckschlauchverbindungen zwischen Ölpumpe und Mischeinrichtung für vereinfachte Wartung.

Anschlussfertig verdrahtet mit 4/7 poligen Buchseanteilen. 2 flexible Schlauchleitungen. Brennerflansch mit Flanschdichtung und Befestigungsschrauben.

Hinweis:

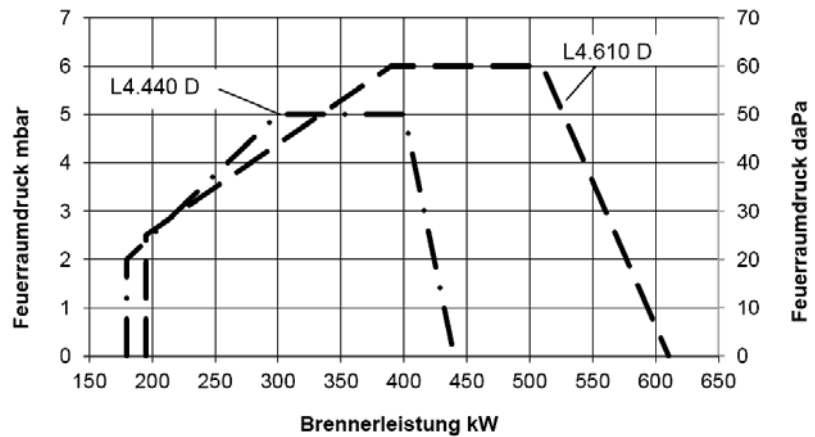
Brenner mit Sonderfunktion (Nachbelüftung, Dauerbelüftung - nur mit zweitem Ölmagnetventil, siehe Zubehör) auf Anfrage.



VECTRON L 4... D

Arbeitsfeld und Leistungswerte
Bitte berücksichtigen Sie bei der Brennerwahl den jeweiligen Kesselwirkungswert.

- L = Heizöl EL, Hi = 11,86 kWh/kg
- 4 = Baugröße
- 610 = Leistungskennzahl
- D = zweistufig



Rabattgruppe 81

Brennerbaureihe		VECTRON L 4.440 D	VECTRON L 4.610 D
Brennerleistung	kW	(180) 300-440	(195) 390-610
Öldurchsatz	kg Öl/h	(15,2) 25,3-37,1	(16,4) 32,9-51,4
Betriebsweise		zweistufig	
Feuerungsautomat/Flammwächter		TCH 2xx / FTEB	
Brennermotor 2.800 1/min		230 V - 50 Hz - 750 W	230 V - 50 Hz - 750 W
Elektrische Leistungsaufnahme (max/min/stand-by)	W	750/610/4,2	-
Steuerung / Gebläse	W	27/723	27/785
Öldüse		5,0 / 60°S	4,5 - 3,0 / 60°S
Schlauchleitung		DN10 (Rp 3/8") - DN8 (R1/4") - 1500 mm	
Brennerflanschanschluss - Kesselbohrung		Kernloch Ø 190-240 mm, Lochkreis der Befestigungsschrauben 200-270 mm, 4 x M10	
Gewicht	kg	40	42
Prüfung		EN 267	
Brennerrohr ø x Eintauchtiefe mm		150 x 220	150 x 220
Bestell-Nr. mit Brennkopf Standard (KN)		373 4567	373 2528
Preis	€	5.405,00	4.741,00
Brennerrohr ø x Eintauchtiefe mm		150 x 360	150 x 360
Bestell-Nr. mit Brennkopf Lang (KL)		373 4568	373 2529
Preis	€	5.543,00	5.004,00

Serviceleistungen für den Fachhandwerker	Rabattgruppe 60	
• Longlife 5 PLUS (inkl. 5 Jahre Garantie inkl. 4 Wartungen):	Preis € 445,00 p.a.	Best.Nr. ZCSC 00 000 429
• Inbetriebnahme Standard 2.5	Preis € 445,00	Best.Nr. ZCSC 00 000 070
• Montagehilfe/Neumontage/Austausch-Montage	Preis € 59,00 pro 1/2 Stunde	auf Anfrage

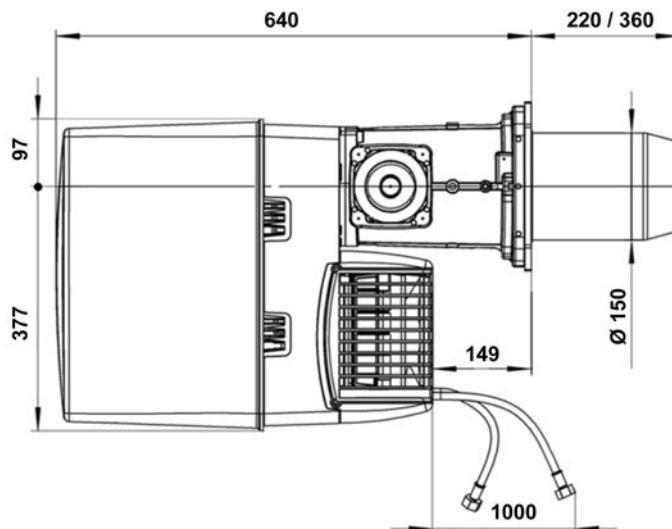
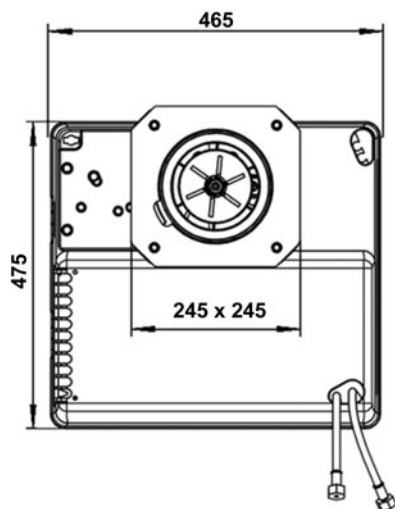
Rabattgruppe 81

Zubehör	Beschreibung	Verwendung	Bestell-Nr.	Preis €
	Leistungsregler RWF 50 mit Einbaublende für Einbau in Brenner mit Anlegefühler PT100, -50°C...120°C mit Einschraubfühler PT100, -50°C...400°C	VECTRON L 4	373 3088 373 3087	1.127,00 1.227,00
	Potentiometer 1kΩ als Stellungsgeber zum Einbau in den Stellantrieb Verwendung: bei Kesselfolgeschaltung, Fernanzeige etc. Einbauanleitung: Art.Nr. 420010493500	VECTRON L 4	383 4170	438,00
	Signaltrenner Signaltrenner mit Anschlusskabeln zur Steuerung der Brennerleistung über Einheitssignal 0/2..10V oder 0/4..20mA von einem externen Regler ODER zur Rückmeldung der Brennerleistung an externen Regler	VECTRON L 4	314 4698	801,00
	Baugruppe zweites Ölmagnetventil Montagehinweis: Art.-Nr.: 12 103 836 Achtung: Zwingend erforderlich bei Gebläsedauerlauf oder Nachbelüftung > 60 sec.	VECTRON L 4	372 2062	122,00
	Steckverbindung zum Anschluss einer Fernentriegelung Einbauanleitung Art.-Nr.: 13 011 491	VECTRON L 4	13 011 486	89,00
	Luftansaugkasten für externe Luftzuführung ø 200 Einbauanleitung Art.-Nr.: 420010299100	VECTRON L 4	383 3429	257,00
	Hilfsrelais mit Steckverbindung Netzanschluss, Motor und Feuerungsautomat. Verwendung: zur externen Stromversorgung des Brennermotors bei Überlastung der Kesselschaltfeldsicherung Einbauanleitung Art.-Nr.: 13 007 786	VECTRON L 4	13 007 138	139,00
	Heizölfilter mit Entlüfter TOC D für Einstrangsystem mit Rücklaufzuführung (Saugbetrieb), Halterung für Wandmontage und Absperrventil, Siku-Einsatz 50 - 75 Micrometer (für Öldüsen > 0,5 gal/h).		372 2405	252,00
	Brandschutzventil /Elektrisches Antihebertventil Gehäuse aus Pressmessing, stromlos geschlossen Magnetspule bis 155 °C temperaturfest EVL - DN10 (Rp 3/8")		12 006 552	92,00
	Steckverbindung für elektrisches Antriebsventil für Steckanschluss Brennermotor und Buchsenanschluss Feuerungsautomat		13 010 959	65,00
	Belastungswiderstand AGK 25 Zur Verhinderung von fälschlichen Brennerstarts durch eine Kriechspannung am Kontakt Wärmeanforderung T2 bei älteren Kesselreglern. Der Belastungswiderstand wird im 7-ploigen Brennerstecker zwischen T2 und N angeschlossen.		372 5751*	51,00

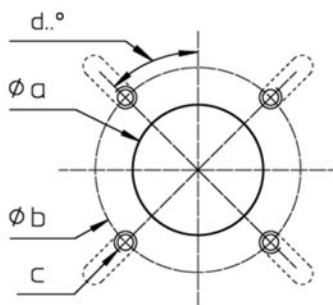
weiteres Zubehör zu Ölbrennern ab Seite 11.41

* Rabattgruppe 82

Maßzeichnung L 4



Brenneranschlussmaße



VECTRON	L 4...
Ø a (mm)	180-240
Ø b (mm)	200-270
c	M 10
d	45°

Lieferumfang, Produktbeschreibung, Funktionsbeschreibung**Ausführung****VECTRON L 5... D****Standard**

ELCO Ölbrenner , zweistufig, nach EN 267 für Heizöl EL Standard/schwefelarm nach DIN 51603-1, sowie Heizöl DINV 51603-6 EL A Bio 10. Zum Einsatz an Heizkesseln und Warmlufterzeugern.

Voll digitalisierter Feuerungsautomat mit Display, menügeführter Inbetriebnahme, detaillierte Angaben zu Funktionsablauf, Störanalyse und Betriebsstatistik mittels grafischem "elcogram" Informationssystem.

Brennergehäuse mit Abdeckhaube und geräuschgedämpfter Luftansaugführung. Luftmengenregulierung für Zünd-, Teil- und Volllast durch linearisierte Luftklappe mit digital angesteuertem Schrittmotor. Luft- Absperrfunktion zur Energieeinsparung bei Brennerstillstand.

Mischeinrichtung mit 2 Öldüsen, Ölpumpe mit zwei Magnetventilen.

Verdrahtung auf Klemmleiste. Zwei flexible Schlauchleitungen. Brennerflansch mit Flanschdichtung und Befestigungsschrauben.

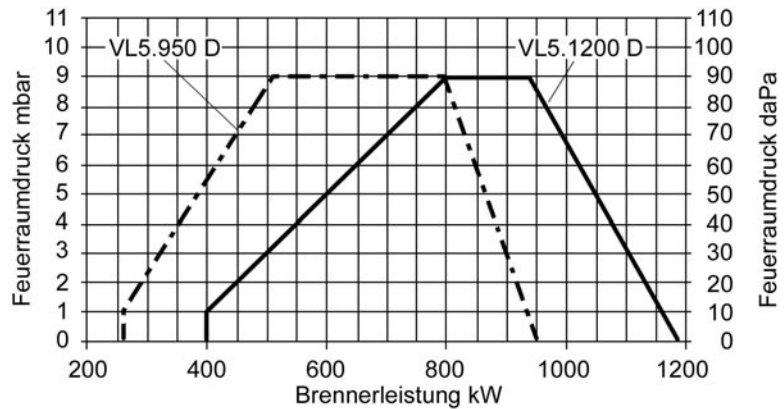
Hinweis: Diese Brenner fallen in den Leistungsbereich der neuen 44. BlmschV. Bitte klären Sie vor Einsatz der Brenner an Neu- oder Bestandsanlagen welche Regelungen für diese Anlage gelten. Gerne unterstützt Sie hierbei das ELCO Vertriebscenter 07471 / 187 287



VECTRON L 5... D

Arbeitsfeld und Leistungswerte
Bitte berücksichtigen Sie bei der Brennerwahl den jeweiligen Kesselwirkungswert.

- L = Heizöl EL, Hi = 11,86 kWh/kg
- 5 = Baugröße
- 950 = Leistungskennzahl
- D = zweistufig



Rabattgruppe 81

Brennerbaureihe	VECTRON L 5.950 D	VECTRON L 5.1200 D
Brennerleistung kW	(260) 510-950	(400) 800-1186
Öldurchsatz kg Öl/h	(21,9) 43-80,1	(33,7) 67,5-100
Betriebsweise	zweistufig	
Feuerungsautomat/Flammwächter	TCH 2xx / FTEB	
Brennermotor 2.800 1/min	230/400 V - 50 Hz - 1,5 kW	
Ölpumpenmotor	230 V - 50 Hz	
Düsengröße	7,5-45°B / 6,5-45°B	8,5-45°B / 7,5-45°B
Schlauchleitung	DN15 (Rp½") / M16 x 1,5i - 1500 mm	
Brennerflanschanschluss - Kesselbohrung	Kernloch ø 172-195 mm, Lochkreis der Befestigungsschrauben 220-260 mm, 4xM10	
Gewicht kg	56-60	
Prüfung	EN 267	
Brennerrohr ø x Eintauchtiefe mm	170 x 215	170 x 215
Bestell-Nr. mit Brennkopf Standard (KN)	373 2554	373 2555
Preis €	5.232,00	6.069,00
Brennerrohr ø x Eintauchtiefe mm	170 x 325	170 x 325
Bestell-Nr. mit Brennkopf Mittel (KM)	373 2575	373 2576
Preis €	5.485,00	6.328,00
Brennerrohr ø x Eintauchtiefe mm	170 x 435	170 x 435
Bestell-Nr. mit Brennkopf Lang (KL)	373 2557	373 2556
Preis €	5.642,00	6.487,00

Serviceleistungen für den Fachhandwerker

- **Longlife 5 PLUS** (inkl. 5 Jahre Garantie inkl. 4 Wartungen):
- **Inbetriebnahme Standard 2.5**
- **Montagehilfe/Neumontage/Austausch-Montage**

Rabattgruppe 60

- Preis € 675,00 p.a.** Best.Nr. ZCSC 00 000 430
- Preis € 445,00** Best.Nr. ZCSC 00 000 070
- Preis € 59,00 pro ½ Stunde** auf Anfrage

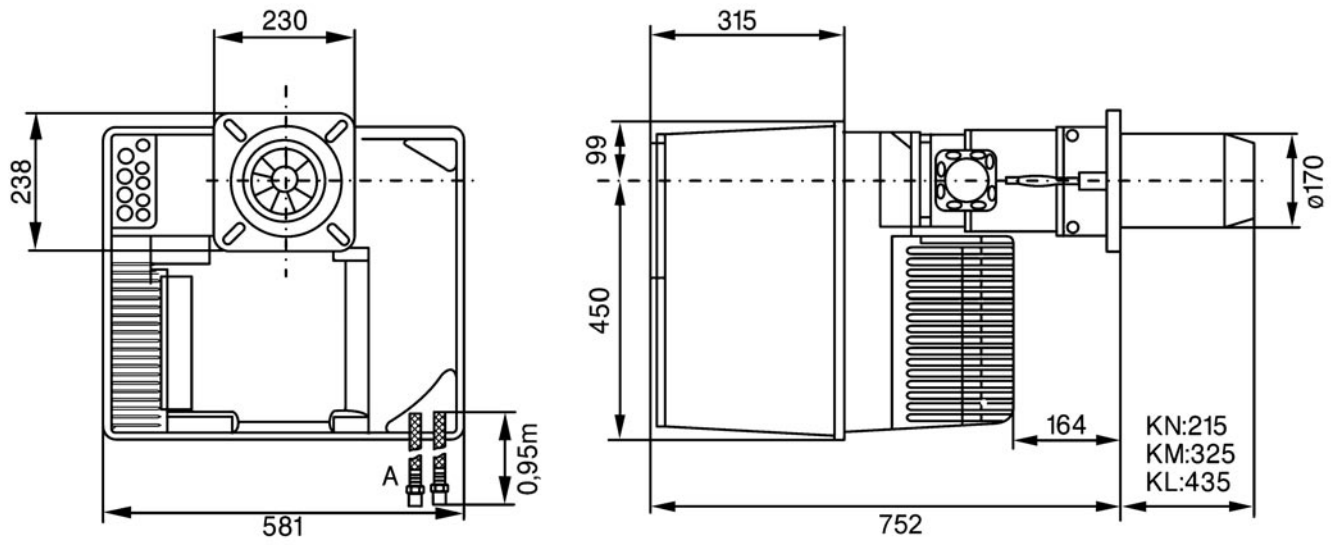
Rabattgruppe 81

Zubehör	Beschreibung	Verwendung	Bestell-Nr.	Preis €
	Leistungsregler RWF 50 mit Einbaublende für Einbau in Brenner mit Anlegefühler PT100, -50°C...120°C mit Einschraubfühler PT100, -50°C...400°C	VECTRON L 5	373 3090 373 3089	1.127,00 1.227,00
	Potentiometer ASZ 12-703 1kΩ, mit Abdeckhaube als Stellungs- geber zum Anbau auf Luftklappenwelle. Einbauanleitung Art.-Nr.: 420010493600	VECTRON L 5	383 4171	289,00
	Signaltrenner Signaltrenner mit Anschlusskabeln zur Steuerung der Brennerleistung über Einheitssignal 0/2..10V oder 0/4..20mA von einem externen Regler ODER zur Rückmeldung der Brennerleistung an externen Regler	VECTRON L 5	314 4698	801,00
	Heizölzähler VZO 8 DN10 (Rp 3/8") mit zusätzlichem Magnet- ventil und Montagematerial zum Anbau an Brenner, mit Anschluss für Impulszähler Einbauanleitung Art.-Nr. 420010504200	VECTRON L 5	383 4194	1.471,00
	Bausatz zusätzliches Ölmagnetventil Einbauanleitung Art.-Nr. 420010504300 Achtung: Zwingend erforderlich bei Gebläsedauerlauf oder Nachbelüftung > 60 sec.	VECTRON L 5	383 4195	526,00
	Luftansaugkasten für externe Luftzuführung ø 250 Einbauanleitung Art.-Nr. 13 001 603	VECTRON L 5	13 014 375	1.127,00
	Ansaugschalldämpfer zum direkten Anbau an den Brenner Schalldämpfung 3-4 dB (A) Einbauanleitung Art.-Nr. 13 001 602	VECTRON L 5	13 001 566	891,00
	Heizölfilter DN15 (Rp1/2") (Saugbetrieb) für Einstrangsystem mit Rücklaufzuführung, kombiniert mit Schnellschluss- und Entlüftungsventil, mit loseem Befestigungswinkel, Siku-Einsatz 50 - 75 Micrometer brennerseitig: Innengewinde DN15 (Rp1/2") tankseitig: Innengewinde DN15 (Rp1/2") Durchflussleistung: 700 - 200 l/h		333 311 5483	182,00
	Brandschutzventil / Elektrisches Antihebeventil BSV - DN15 (Rp1/2")		333 310 0992	299,00
	Steckverbindung für elektrisches Antriebsventil für Steckanschluss Pumpenmotor und Buchsenanschluss Feuerungsautomat		13 010 959	65,00
	Stecker 4- und 7 polig zum steckbaren Anschluss des Brenners an eine Kesselregelung Einbauanleitung Art.Nr. 374 0342	VECTRON L 5	372 2595	109,00
	Belastungswiderstand AGK 25 Zur Verhinderung von fälschlichen Brennerstarts durch eine Kriechspannung am Kontakt Wärmeanforderung T2 bei älteren Kesselreglern. Der Belastungswiderstand wird im 7-poligen Brennerstecker zwischen T2 und N angeschlossen.		372 5751*	51,00

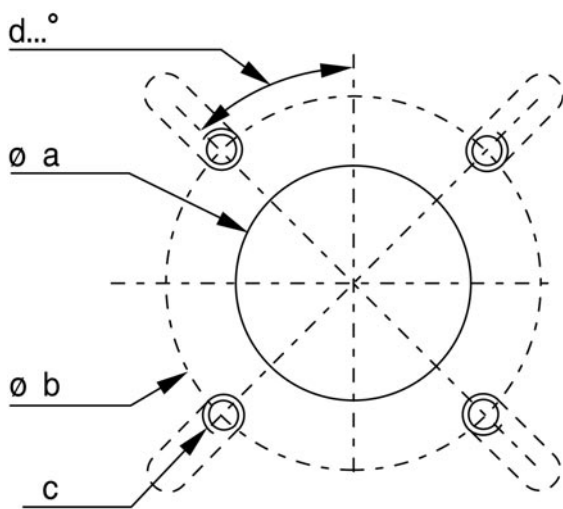
weiteres Zubehör zu Ölbrennern ab Seite 11.41

* Rabattgruppe 82

Maßzeichnung



Brenneranschlussmaße



VECTRON L 5	
$\varnothing a$ (mm)	172-195
$\varnothing b$ (mm)	220-260
c	M 10
d	45°

Lieferumfang, Produktbeschreibung, Funktionsbeschreibung**Ausführung****VECTRON L 6... DP****Standard**

ELCO Ölbrenner, dreistufig, nach EN 267 für Heizöl EL Standard/schwefelarm nach DIN 51603-1, sowie Heizöl DINV 51603-6 EL A Bio 10. Zum Einsatz an Heizkesseln und Warmluftzeugern. Voll digitalisierter Feuerungsautomat mit Display, menügeführter Inbetriebnahme, detaillierte Angaben zu Funktionsablauf, Störanalyse und Betriebsstatistik mittels grafischem "elcogram" Informationssystem. Brennergehäuse mit Abdeckhaube und geräuschgedämpfter Luftansaugführung. Luftmengenregulierung für Zünd-, Teil-, Mittel- und Volllast durch linearisierte Luftklappe mit digital angesteuertem Schrittmotor. Luft- Absperrfunktion zur Energieeinsparung bei Brennerstillstand. Mischeinrichtung mit 3 Öldüsen, Ölpumpe, Ventilblock mit Magnetventilen. Verdrahtung auf Klemmleiste. Zwei flexible Schlauchleitungen. Brennerflansch mit Flanschdichtung und Befestigungsschrauben.

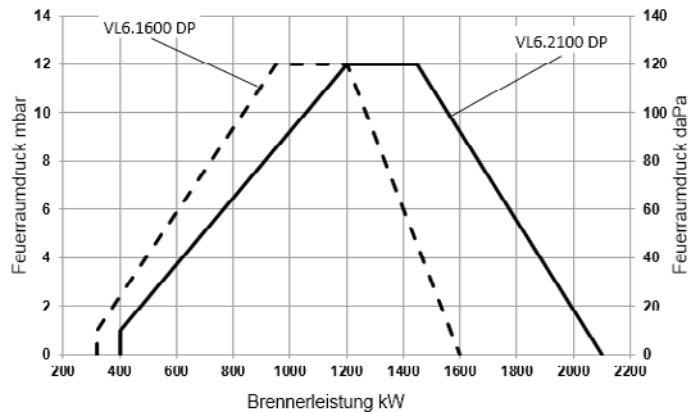
Hinweis: Diese Brenner fallen in den Leistungsbereich der neuen 44. BlmschV. Bitte klären Sie vor Einsatz der Brenner an Neu- oder Bestandsanlagen welche Regelungen für diese Anlage gelten. Gerne unterstützt Sie hierbei das ELCO Vertriebscenter 07471 / 187 287



VECTRON L 6...

Arbeitsfeld und Leistungswerte
Bitte berücksichtigen Sie bei der Brennerwahl den jeweiligen Kesselwirkungsgrad.

L = Heizöl EL,
Hi = 11,86 kWh/kg
6 = Baugröße
1600 = Leistungskennzahl
DP = dreistufig



Rabattgruppe 81

Typenbezeichnung	VECTRON L 6.1600 DP	VECTRON L 6.2100 DP
Brennerleistung kW	(320) 950 - 1600	(400) 1200 - 2080
Öldurchsatz kg Öl/h	(27) 80,1 - 124,9	(33,7) 101,2 - 177
Betriebsweise	dreistufig	dreistufig
Feuerungsautomat/Flammwächter	TCH 3xx / FTEB	
Brennermotor 2.800 1/min	230/400 V - 50 Hz - 2,2 kW	230/400 V - 50 Hz - 2,7 kW
Ölpumpenmotor	230 V - 50 Hz	230 V - 50 Hz
Düsengröße	3x 6,5 - 60°B	3x 8,5 - 60°B
Schlauchleitung	DN15 (Rp½") / M16 x 1,5 - 1500 mm	
Brennerflanschanschluss - Kesselbohrung	Kernloch ø 250 mm, Lochkreis der Befestigungsschrauben 300-400 mm, 4xM12	
Gewicht kg	93	96
Prüfung	EN 267	
Brennerrohr ø x Eintauchtiefe mm	227 x 270	227 x 270
Bestell-Nr. mit Brennkopf Standard (KN)	373 2602	373 2605
Preis €	8.471,00	8.949,00
Brennerrohr ø x Eintauchtiefe mm	227 x 370	227 x 370
Bestell-Nr. mit Brennkopf Mittel (KM)	373 2604	373 2607
Preis €	8.869,00	9.349,00
Brennerrohr ø x Eintauchtiefe mm	227 x 470	227 x 470
Bestell-Nr. mit Brennkopf Lang (KL)	373 2603	373 2606
Preis €	8.962,00	9.442,00

Serviceleistungen für den Fachhandwerker VECTRON L 6.1600 DP

Rabattgruppe 60

- **Longlife 5 PLUS** (inkl. 5 Jahre Garantie inkl. 4 Wartungen):
- **Inbetriebnahme Standard 2.75**
- **Montagehilfe/Neumontage/Austausch-Montage**

Preis € **835,00 p.a.**
Preis € **474,00**
Preis € **59,00** pro ½ Stunde

Best.Nr. ZCSC 00 000 431
Best.Nr. ZCSC 00 000 071
auf Anfrage

Serviceleistungen für den Fachhandwerker VECTRON L 6.2100 DP


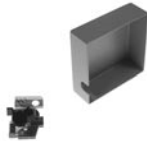







Rabattgruppe 60

- **Longlife 5 PLUS** (inkl. 5 Jahre Garantie inkl. 4 Wartungen):
- **Inbetriebnahme Standard 3.5**
- **Montagehilfe/Neumontage/Austausch-Montage**

Preis € **835,00 p.a.**
Preis € **545,00**
Preis € **59,00** pro ½ Stunde

Best.Nr. ZCSC 00 000 431
Best.Nr. ZCSC 00 000 074
auf Anfrage

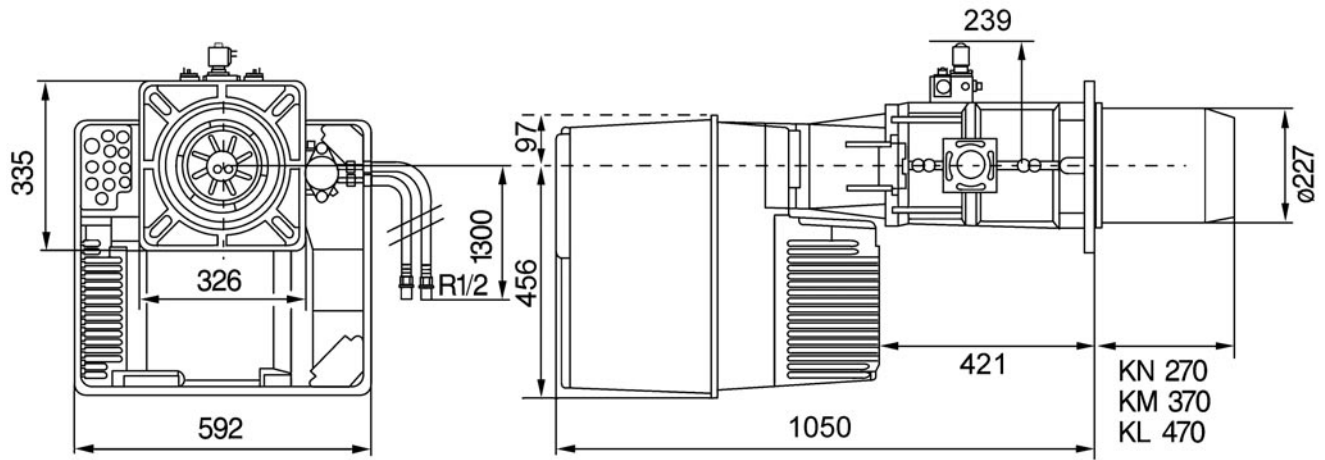
Rabattgruppe 81

Zubehör	Beschreibung	Verwendung	Bestell-Nr.	Preis €
	Leistungsregler RWF 50 mit Einbaublende für Einbau in Brenner mit Anlegefühler PT100, -50°C...120°C mit Einschraubfühler PT100, -50°C...400°C	VECTRON L 6	373 3090 373 3089	1.127,00 1.227,00
	Potentiometer ASZ 12-703 1kΩ, mit Abdeckhaube als Stellungs- geber zum Anbau auf Luftklappenwelle. Einbauanleitung Art.-Nr.: 420010493600	VECTRON L 6	383 4171	289,00
	Signaltrenner Signaltrenner mit Anschlusskabeln zur Steuerung der Brennerleistung über Einheitssignal 0/2..10V oder 0/4..20mA von einem externen Regler ODER zur Rückmeldung der Brennerleistung an externen Regler	VECTRON L 6	314 4698	801,00
	Luftansaugkasten für externe Luftzuführung ø 250 Einbauanleitung Art.-Nr. 13 001 603	VECTRON L 6	13 014 375	1.127,00
	Heizölfilter DN15 (Rp½") (Saugbetrieb) für Einstrangsystem mit Rücklaufzuführung, kombiniert mit Schnellschluss- und Entlüftungsventil für die Inbetriebnahme, mit loseem Befestigungswinkel, Siku-Einsatz 50 - 75 Micrometer Anschlüsse: brennerseitig: Innengewinde DN15 (Rp½") tankseitig: Innengewinde DN15 (Rp½") Durchflussleistung: 700 - 200 l/h		333 311 5483	182,00
	Brandschutzventil /Elektrisches Antihebertventil BSV - DN15 (Rp½")		333 310 0992	299,00
	Steckverbinding für elektrisches Antriebsventil für Steckanschluss Brennermotor und Buchsenanschluss Feuerungsautomat		13 010 959	65,00
	Stecker 4- und 7 polig zum steckbaren Anschluss des Brenners an eine Kesselregelung Einbauanleitung Art.Nr. 374 0342	VECTRON L 6	372 2595	109,00
	Belastungswiderstand AGK 25 Zur Verhinderung von fälschlichen Brennerstarts durch eine Kriechspannung am Kontakt Wärmeanforderung T2 bei älteren Kesselreglern. Der Belastungswiderstand wird im 7-ploigen Brennerstecker zwischen T2 und N angeschlossen.		372 5751*	51,00

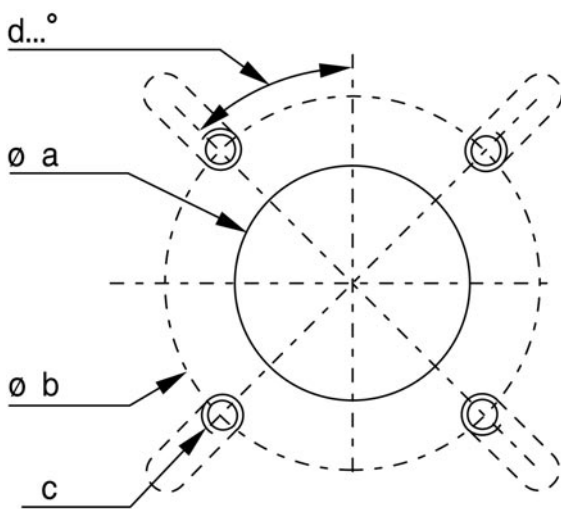
weiteres Zubehör zu Ölbrennern ab Seite 11.41

* Rabattgruppe 82

Maßzeichnung



Brenneranschlussmaße







VECTRON	L 6...
$\varnothing a$ (mm)	230-250
$\varnothing b$ (mm)	300-400
c	M 12
d	45°




Rabattgruppe 81

Zubehör	Beschreibung	Bestell-Nr.	Preis €
	<p>Heizölfilter DN10 (Rp 3/8") (Saugbetrieb) für Einstrangsystem mit Rücklaufzuführung, mit Schnellschluss- und Entlüftungsventil, mit loseem Befestigungswinkel, Siku-Einsatz 50 - 70 Micrometer brennerseitig: Außengewinde DN10 (R 3/8"), mit Innenkonus für Schlauchanschluss tankseitig: Innengewinde DN10 (Rp 3/8"), für Klemmringanschluss 8, 10, 12 mm Durchflussleistung: 500 - 100 l/h</p>	333 311 0172	66,00
	<p>Heizölfilter DN15 (Rp 1/2") (Saugbetrieb) für Einstrangsystem mit Rücklaufzuführung, mit Schnellschluss- und Entlüftungsventil, mit loseem Befestigungswinkel, Siku-Einsatz 50 - 75 Micrometer brennerseitig: Innengewinde DN15 (Rp 1/2") tankseitig: Innengewinde DN15 (Rp 1/2") Durchflussleistung: 700 - 200 l/h</p>	333 311 5483	182,00
	<p>Heizölfilter DN10 (Rp 3/8") (Saugbetrieb) für Zweistrangsystem, kombiniert mit Schnellschlussventil und Rückflussverhinderer mit Nirokugel, mit loseem Befestigungswinkel, Siku-Einsatz 50 - 75 Micrometer brennerseitig: Außengewinde DN10 (R 3/8"), mit Innenkonus für Schlauchanschluss tankseitig: Innengewinde DN10 (Rp 3/8"), für Klemmringanschluss 8, 10, 12 mm Durchflussleistung: 500 - 100 l/h</p>	333 311 0175	53,00
	<p>Heizölfilter mit Entlüfter TOC D 3 für Einstrangsystem mit Rücklaufzuführung (Saugbetrieb), Halterung für Wandmontage und Absperrventil, Siku-Einsatz 25 - 40 Micrometer (für Öldüsen < 0,5 gal/h). Siku-Einsatz 50 - 75 Micrometer (für Öldüsen > 0,5 gal/h). Düsenleistung max. 110 kg/h Heizöl EL, Rücklaufstrom max. 120 kg/h Heizöl EL Entlüftungsleistung max. 6 l/h brennerseitig: Außengewinde DN10 (R 3/8"), mit Innenkonus für Schlauchanschluss tankseitig: Innengewinde DN10 (Rp 3/8"), für Klemmringanschluss 8, 10, 12 mm</p>	372 2406 372 2405	225,00 252,00
	<p>Heizölentlüfter TOC UNO A Heizölentlüfter für den Einsatz in Einstrangsystemen mit Rücklaufzuführung (Saugbetrieb), Halterung für Wandmontage. Düsenleistung max. 110 l/h Heizöl EL, Rücklaufstrom max. 120 l/h Heizöl EL Entlüftungsleistung max. 6 l/h - Einsatz nur im SAUGBETRIEB - der Einbau ist ober- und unterhalb des Ölspiegels zulässig brennerseitig: Außengewinde DN10 (R 3/8") mit Innenkonus für Schlauchanschluss tankseitig: - beigelegte Schlauchleitung mit DN10 (Rp 3/8")-Überwurfmutter mit Dichtkegel</p>	12 032 908	124,00
	<p>Filtertasse "Magnum" zur Nachrüstung bereits installierter Filter</p>	372 3383	44,00
	<p>Filtereinsätze</p>		
	SIKU Filterfeinheit: 25 - 40 µm	372 3398	22,00
	SIKU Filterfeinheit: 50 - 75 µm	372 3385	11,00
	Magnum Länge 110 mm		
	SIKU Filterfeinheit: 25 - 40 µm	372 3397	44,00
	SIKU Filterfeinheit: 50 - 75 µm	372 3384	37,00

Rabattgruppe 81

Zubehör	Beschreibung	Bestell-Nr.	Preis €
	Doppelkugelfußventil für Heizöllagerbehälter als Rückflussverhinderer mit Distanzspirale und Nirokugel DN10 (Rp 3/8") DN15 (Rp 1/2")	333 310 9955 333 310 9956	13,00 13,00
	Brandschutzventil / Elektrisches Antihebertventil Gehäuse aus Pressmessing, stromlos geschlossen Magnetspule bis 155 °C temperaturfest EVL - DN10 (Rp 3/8") BSV - DN10 (Rp 3/8") BSV - DN15 (Rp 1/2") BSV - DN20 (Rp 3/4") BSV - DN25 (Rp 1")	12 006 552 333 310 3970 333 310 0992 333 312 0541 333 312 0542	92,00 250,00 299,00 558,00 596,00
	Steckverbindung für elektrisches Antriebsventil für Steckanschluss Brennermotor und Buchsenanschluss Feuerungsautomat	13 010 959	65,00
	Brandschutzschalter BSS 70 mit Quittierung, Gehäuse aus Kunststoff, inkl. Befestigungsbügel, Schaltbereich: 70 °C +/- 10 °C	475 866 5129	50,00
	Schnellschlussventil aus Messing PN 16, für Ölfeuerungsarmaturen nach DIN 4755, 6 x 6 Ein-Austritt-Schneidringverschraubung 8 x 8 Ein-Austritt-Schneidringverschraubung 10 x 10 Ein-Austritt-Schneidringverschraubung 12 x 12 Ein-Austritt-Schneidringverschraubung 15 x 15 Ein-Austritt-Schneidringverschraubung	333 311 0084 333 311 0085 333 311 0086 333 311 0087 333 311 0088	38,00 41,00 41,00 47,00 84,00

Rabattgruppe 81

Zubehör	Beschreibung	Bestell-Nr.	Preis €
	Heizölzähler Typ VZO 4 DN6 (Rp $\frac{1}{8}$ "), Durchflussmenge bis 50 l/h, Messbereich 1 - 80 l/h, Betriebstemperatur max. 50 °C, Betriebsdruck max. 25 bar, ohne Brenneranschlussteile	12 0163	613,00
	Torx Schraubendreher	106 861 2200	23,00
	Stecker 4-polig mit Kippschalter zur Umschaltung des Brenners von 1. auf 2. Stufe	620 783	100,00

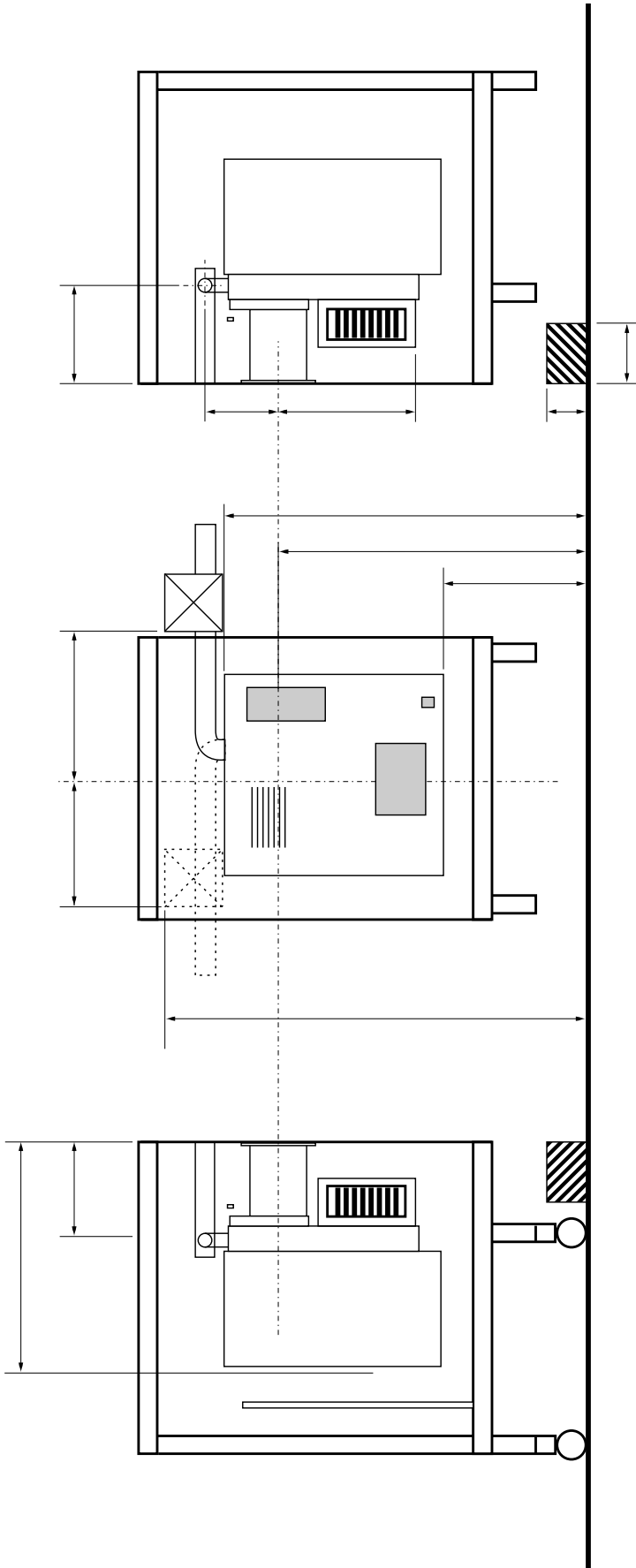
Rabattgruppe 81

Zubehör	Beschreibung	Typ	Bestell-Nr.	Preis €
	<p>Schalldämmhaube aus Stahlblech, Dämpfung 10 - 15 dB(A), Lackierung nach RAL 7035, Außenmantel aus Stahlblech, ausgekleidet mit temperaturfestem, glasvlieskaschiertem Dämmungsmaterial nach DIN 4102. Die Unterbaukonstruktion, Seitenelemente und Haubendeckel sind zerlegbar. Sämtliche Teile sind selbsttragend und durch Schnellverschlüsse leicht lösbar. Haube fahrbar und höhenregulierbar. Durchführungen für Öl-Gas- und in den Seitenelementen bzw. im Unterteil. Die Luftansaugung erfolgt über eine eingearbeitete Dämmungsstrecke.</p>	VECTRON L 1...	114 859 2943	1.970,00
		VECTRON L 2...	114 859 2965	1.970,00
		VECTRON L 3...	114 859 2987	1.970,00
		VECTRON L 4.../04...	114 859 3606	2.204,00
		VECTRON L 5.../05...	372 2617	3.226,00
		VECTRON L 6...	12 045 283	3.733,00
	<p>Schalldämmhaube aus Stahlblech, Dämpfung 20 - 25 dB(A), Lackierung nach RAL 7035, Außenmantel aus Stahlblech, ausgekleidet mit temperaturfestem, glasvlieskaschiertem Dämmungsmaterial nach DIN 4102, verblendet mit verzinktem Lochblech. Die Unterbaukonstruktion, Seitenelemente und Haubendeckel sind zerlegbar. Sämtliche Teile sind selbsttragend und durch Schnellverschlüsse leicht lösbar. Haube fahrbar und höhenregulierbar. Durchführungen für Öl-Gas- und in den Seitenelementen bzw. im Unterteil. Die Luftansaugung erfolgt über eine eingearbeitete Dämmungsstrecke.</p>	VECTRON L 1...	12 001 510	2.867,00
		VECTRON L 2...	12 001 511	2.852,00
		VECTRON L 3...	12 001 512	2.867,00
		VECTRON L 4.../04...	12 001 513	3.226,00
		VECTRON L 5.../05...	12 001 514	4.603,00
		VECTRON L 6...	12 045 294	4.999,00
ohne Abbildung	<p>Unterstützungsrahmen für hochstehende Schalldämmhauben ab ca. 80 cm Flammrohrhöhe z.B. für Viessmann Vitocrossal bis 575 kW und Buderus SB 315, SB 615 und SB 735 Hinweis: Bitte verwenden Sie bei jeder Bestellung die Maßangaben gemäß Seite 11.41</p>		12 002 207	508,00

Serviceleistungen für den Fachhandwerker		Montage Schalldämmhauben
Verwendung	Bestell-Nr.	Preis €
VECTRON L 1... / VECTRON L 6...	auf Anfrage	59,00 pro ½ Stunde*

* Preise verstehen sich zzgl. Fahrtkosten und Bearbeitungspauschale gemäß unserer gültigen Stundenverrechnungssätze (siehe Kapitel 2).
Erfolgt die Montage im Rahmen einer Inbetriebnahmepauschale, werden keine weiteren Fahrtkosten und Bearbeitungspauschalen berechnet.

Maßangaben zur Anfertigung einer Schalldämmhaube für Brenner VECTRON 1 - 6

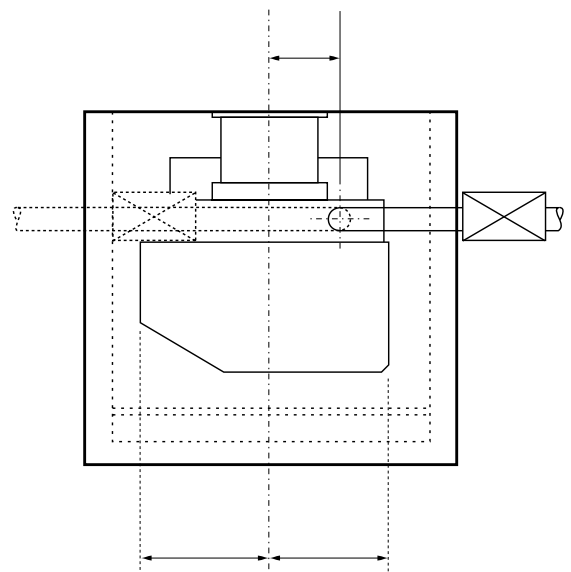


Wanddicke der Haubenelemente: 30-60 mm

**Aufmaßblatt
Schalldämmhaube**

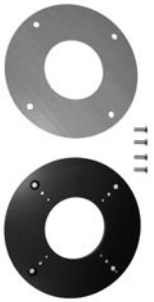
Maßangaben an den vorgesehenen Positionen eintragen und ggf. zusätzliche Komponenten (Gas-, Öl- und Elektroleitungen) ergänzen. Ebenfalls Hindernisse am Kessel (Schauglas, Kabelkanäle...) oder am Boden (Sockel, Stütze für Gasrampe...) einzeichnen.

Kunde	Kesseltyp
BV	Brennertyp
Liefertermin	
Lieferanschrift	
Niederlassung	Elektroleitung
Sachbearbeiter	Farbe nach RAL



Rabattgruppe 81

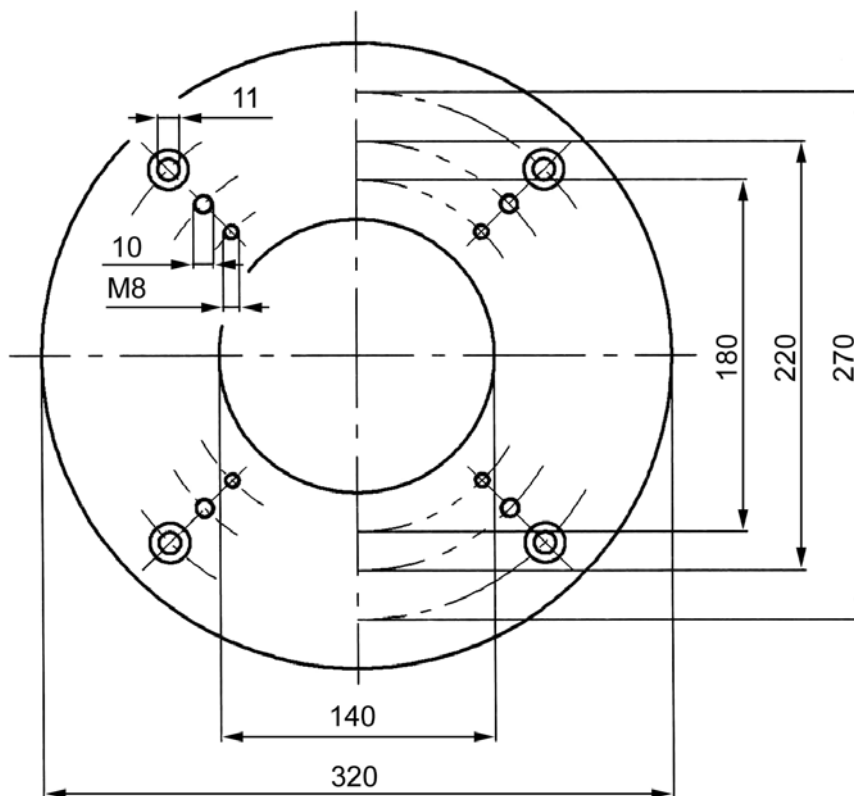
Zubehör	Beschreibung	Bestell-Nr.	Preis €
	Zwischenflansche Kessel / Brenner für Heizkessel nach EN 303-1		
	Flanschset bestehend aus Flansch, Dichtung und Schrauben		
	Flanschset 1: \varnothing 320 außen / \varnothing 140 innen	12 026 814	258,00
	Flanschset 2: \varnothing 380 außen / \varnothing 180 innen	12 026 825	286,00
	Flanschset 3: \varnothing 450 außen / \varnothing 230 innen	12 026 836	381,00



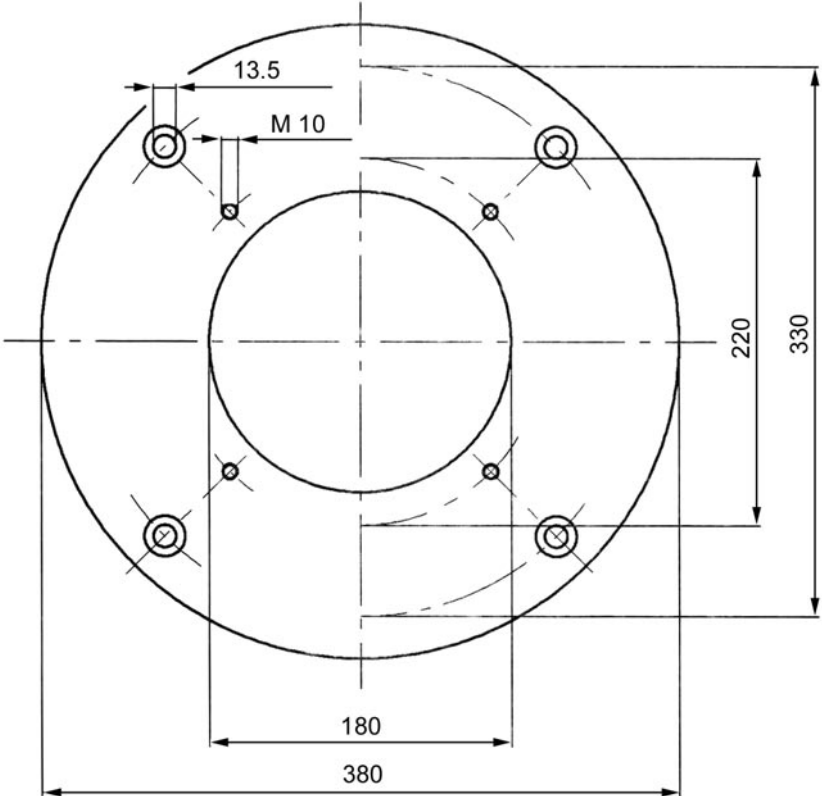
Zuordnung der Flanschsets

Kesselleistung in kW	Brennertyp	Set
150-300	VECTRON ...2... VECTRON ...3... VECTRON ...3...	Flanschset 1
300-600	VECTRON ...4... VECTRON ...5/05... VECTRON ...5/05...	Flanschset 2
600-1000	VECTRON ...6...	Flanschset 3

Flanschset 1



Flanschset 2



Flanschset 3

